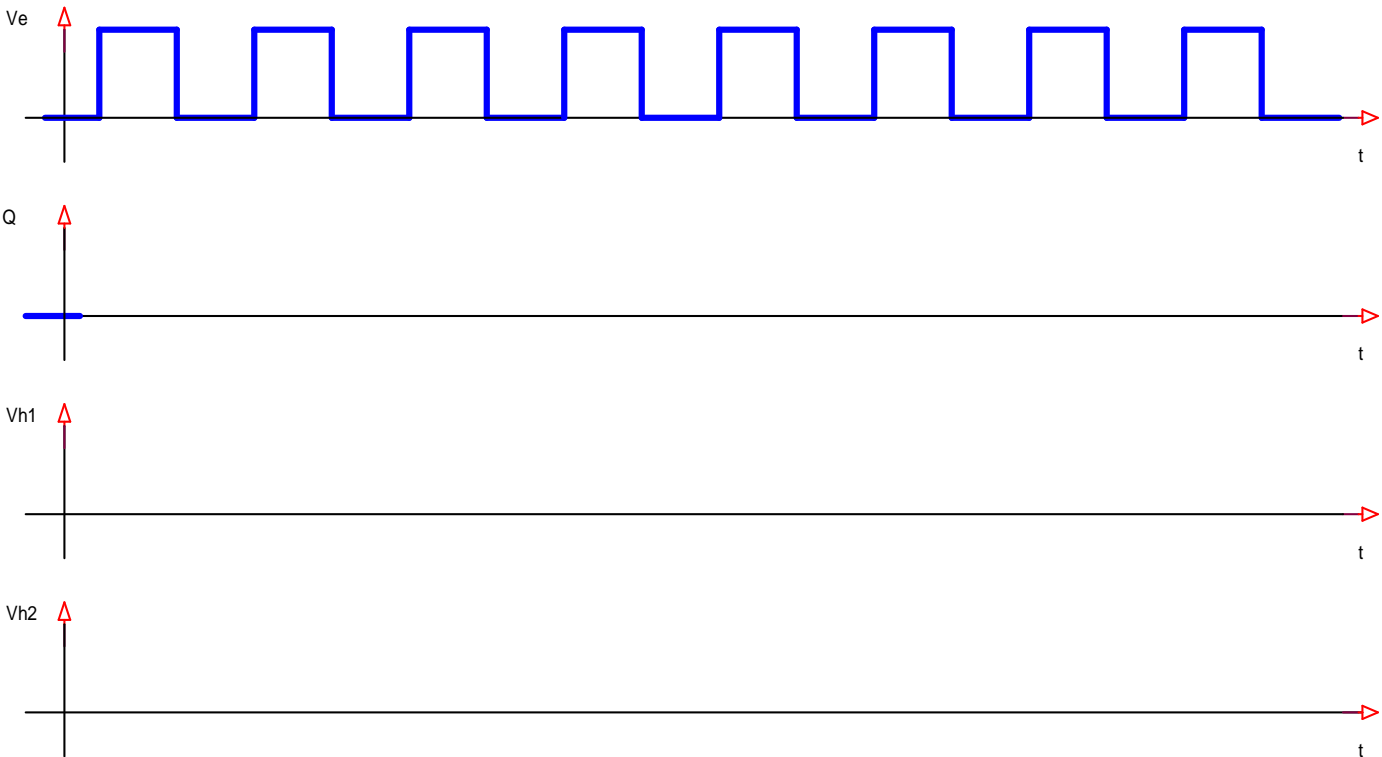
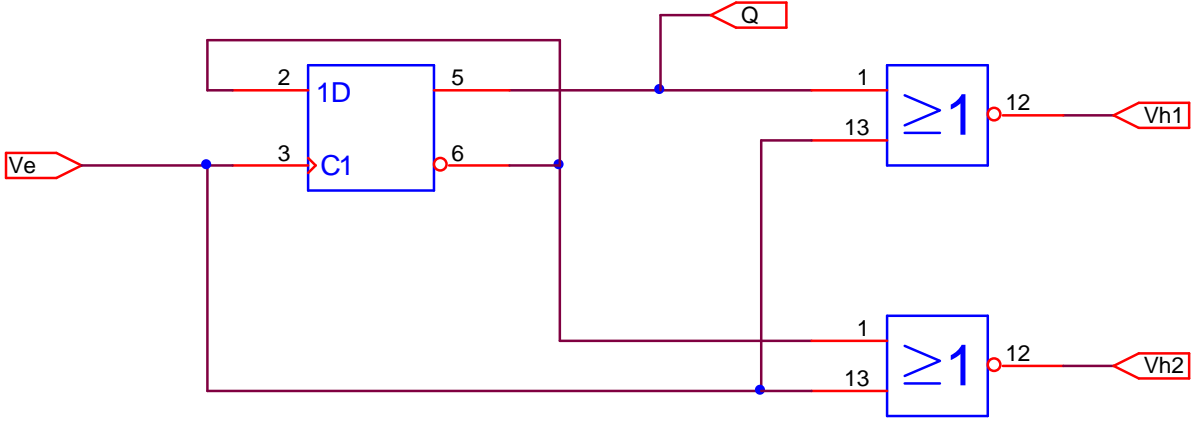


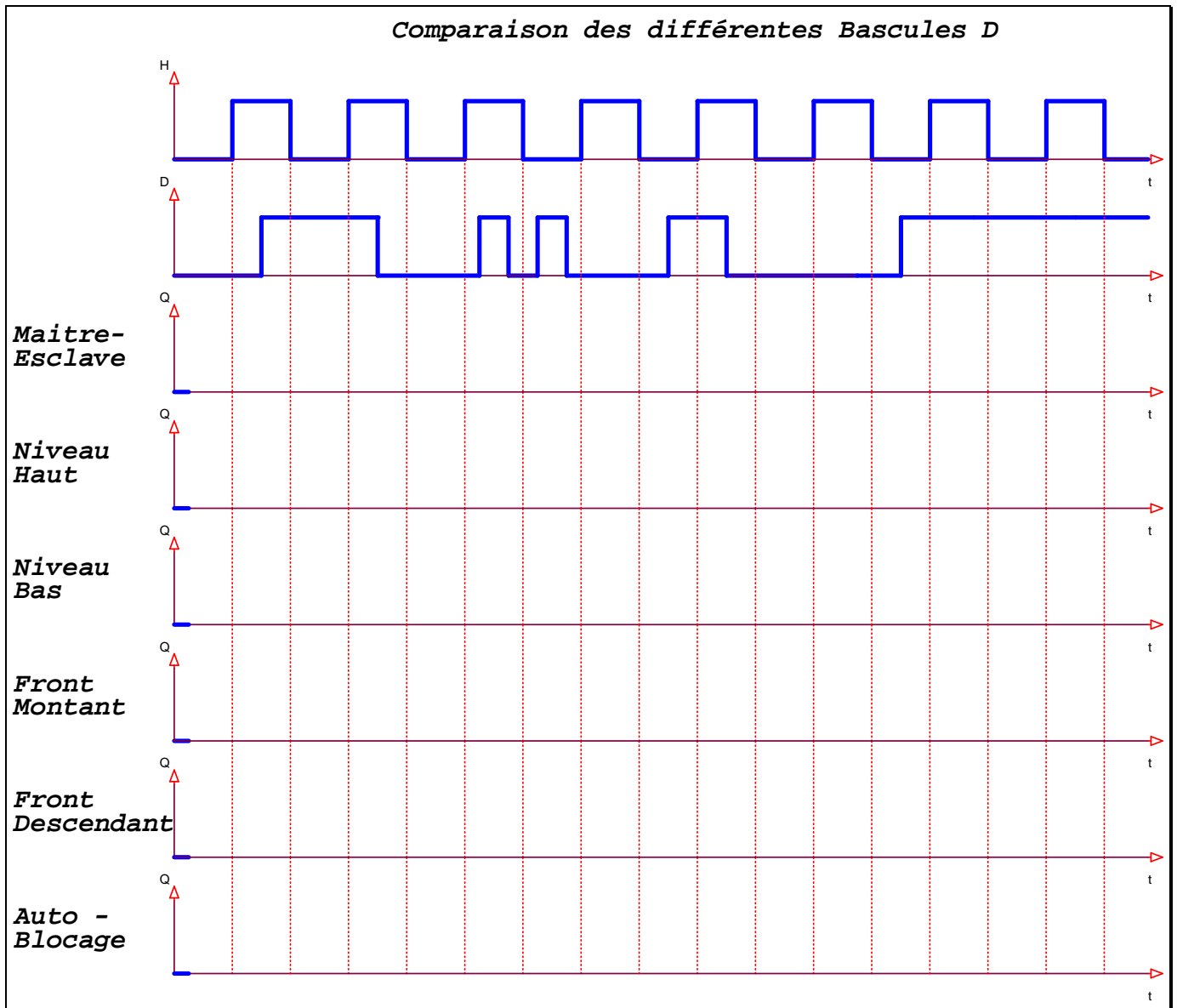
Exercices de logique séquentielle

A). Bascules D :

I). Horloges :

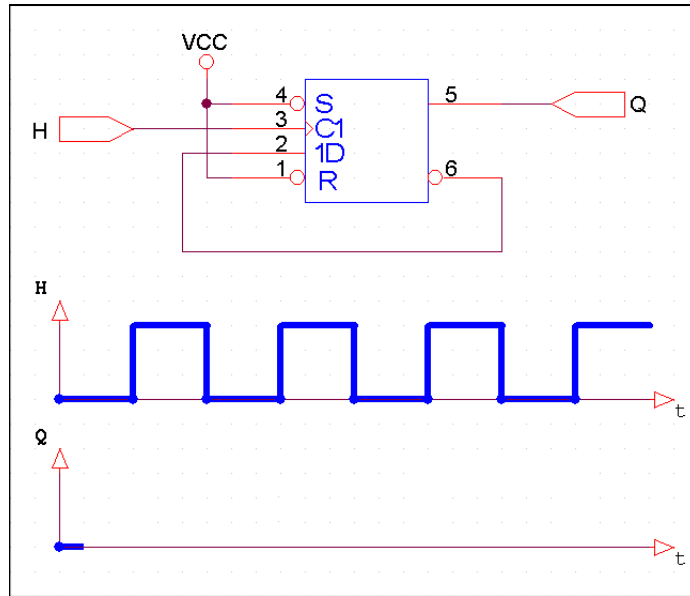


II). Comparaisons des différentes bascules :

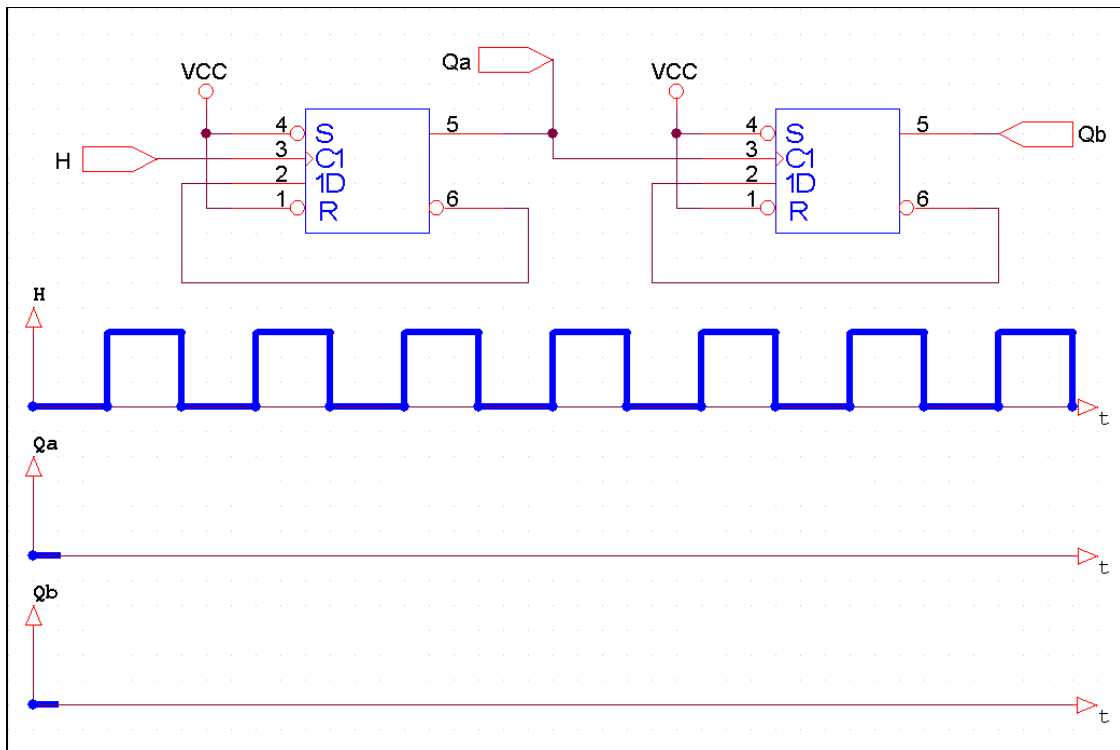


III). Bascules à Front Montant :

1°). Exercice 1 :



2°). Exercice 2 :

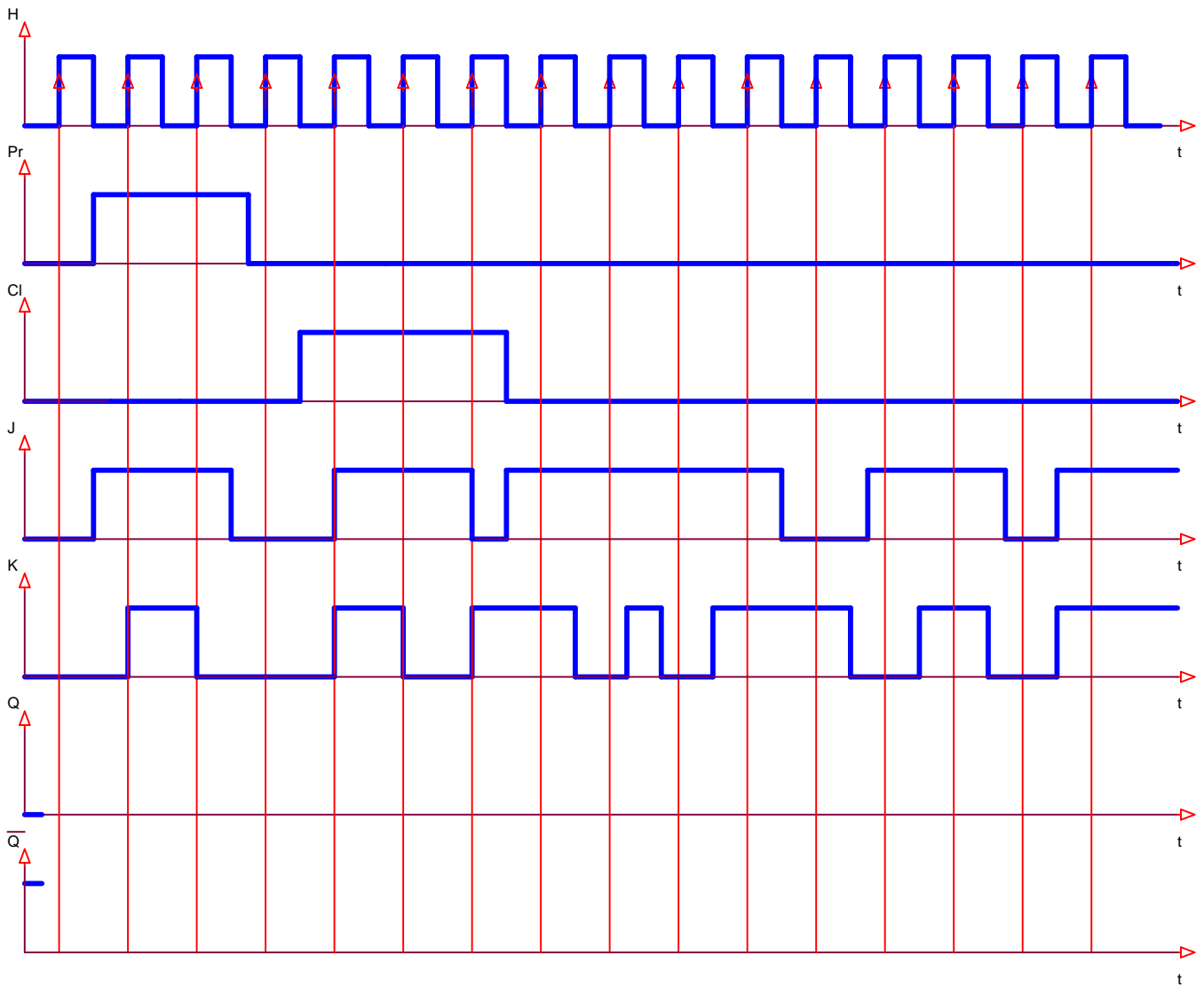


B). Bascules JK :

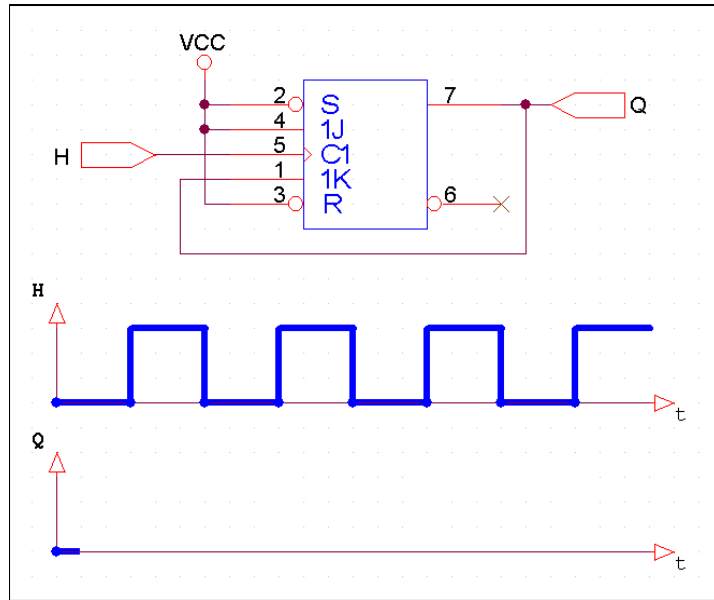
1). Bascules à Front Montant :

1°). Exercice 1 :

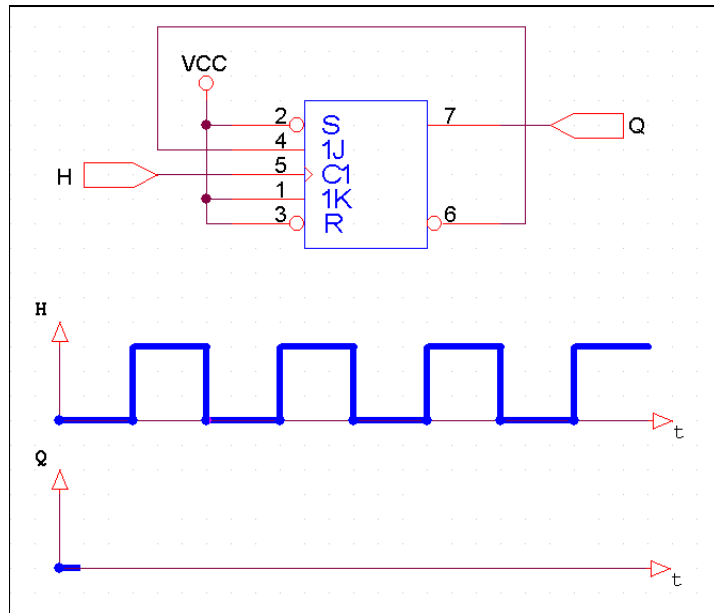
Bascule JK Synchrone Active sur Fronts Montants



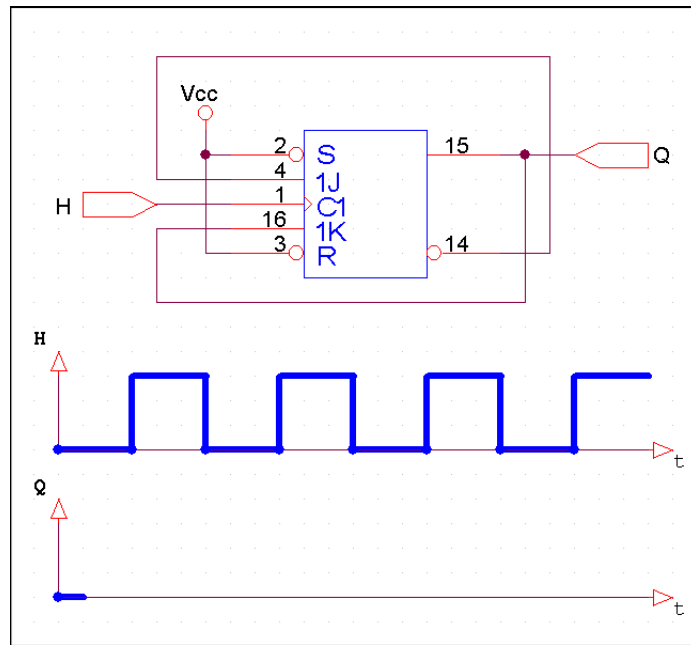
2°). Exercice 2 :



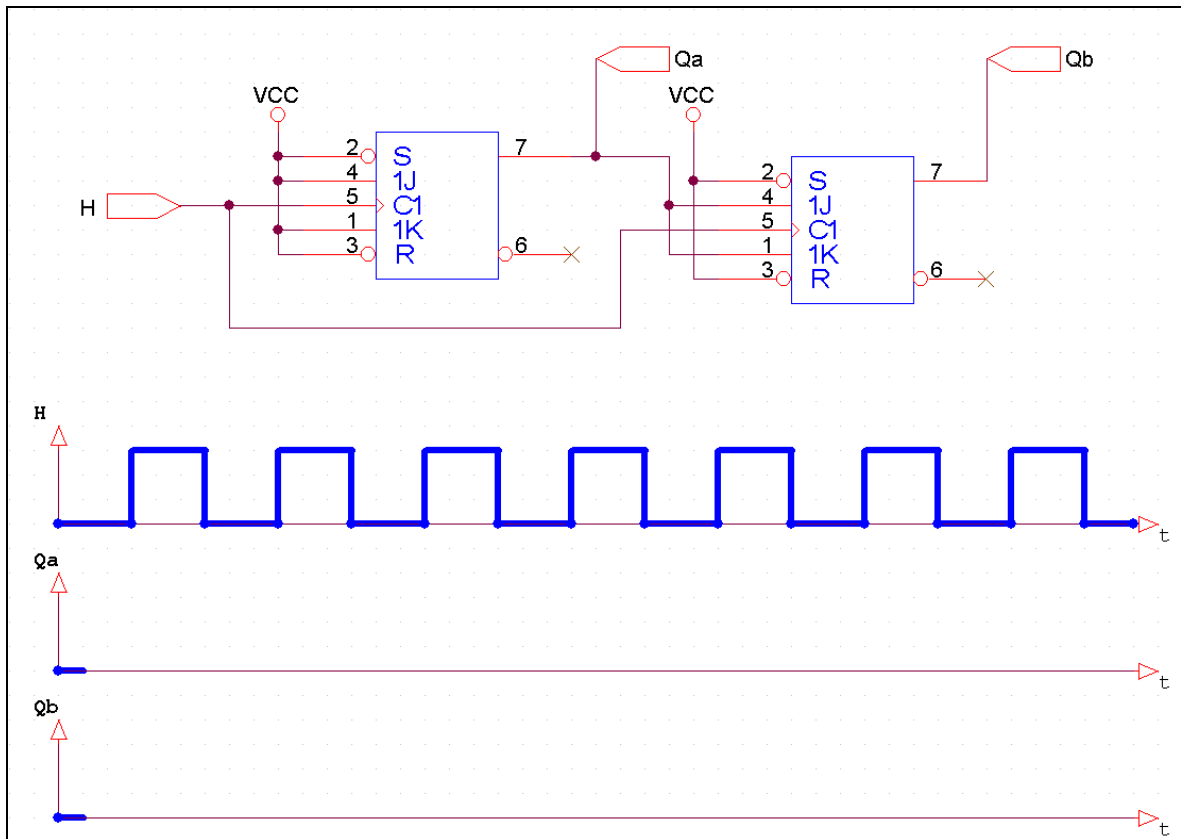
3*). Exercise 3:



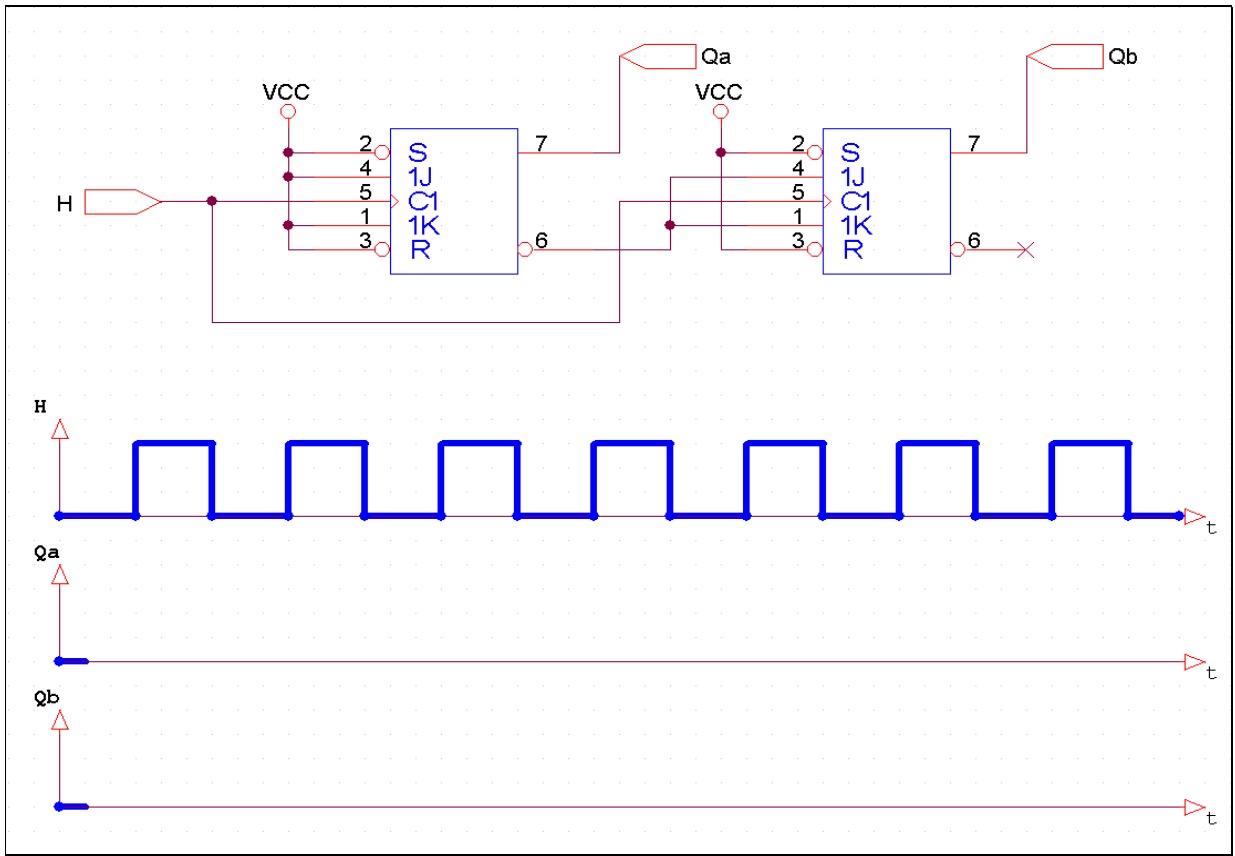
4*). Exercice 4 :



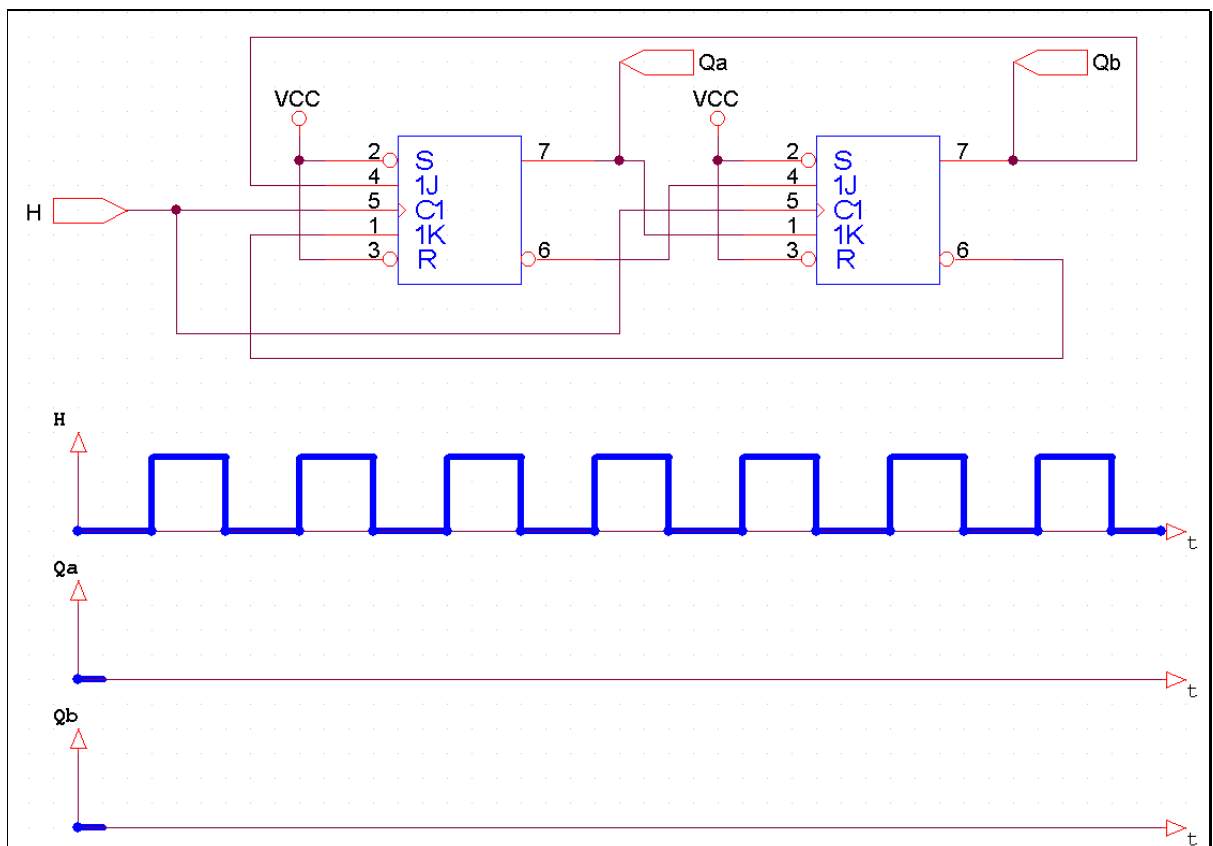
5*). Exercice 5 :



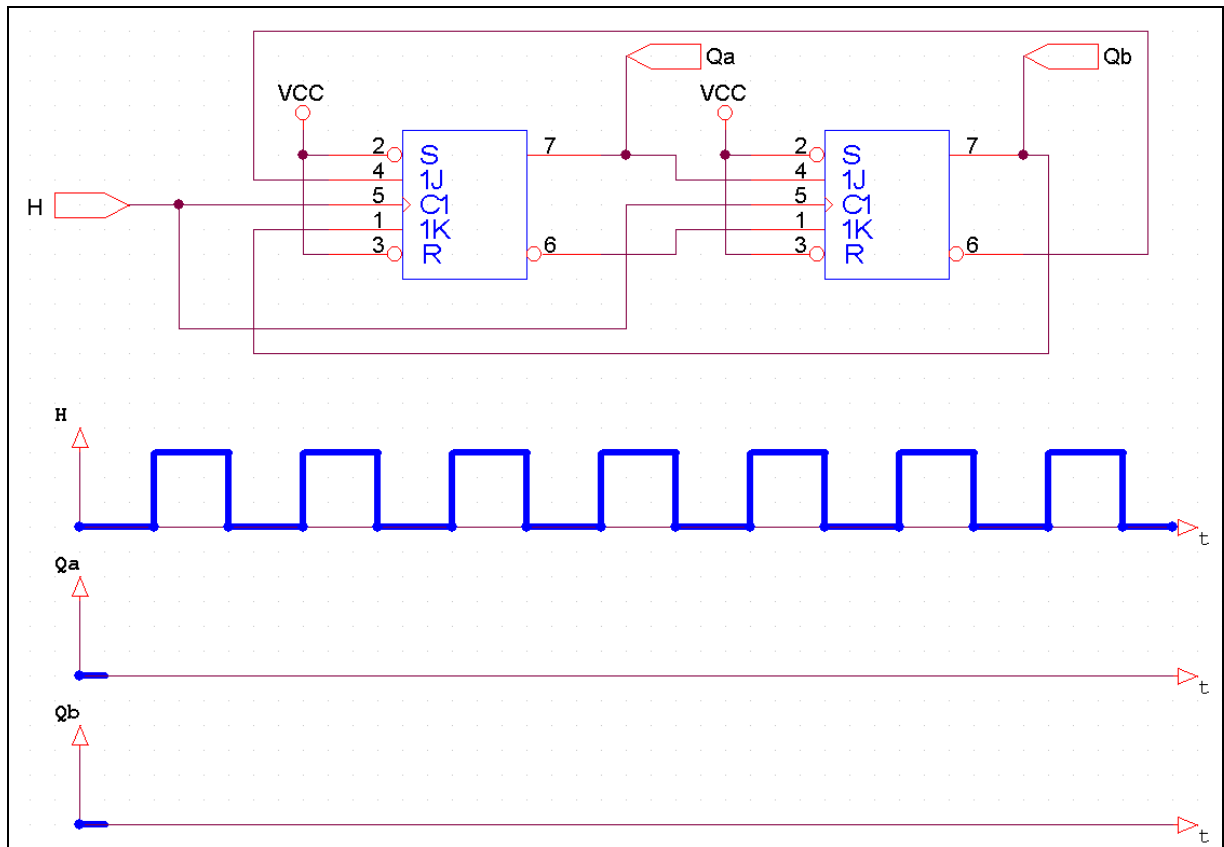
6*). Exercice 6 :



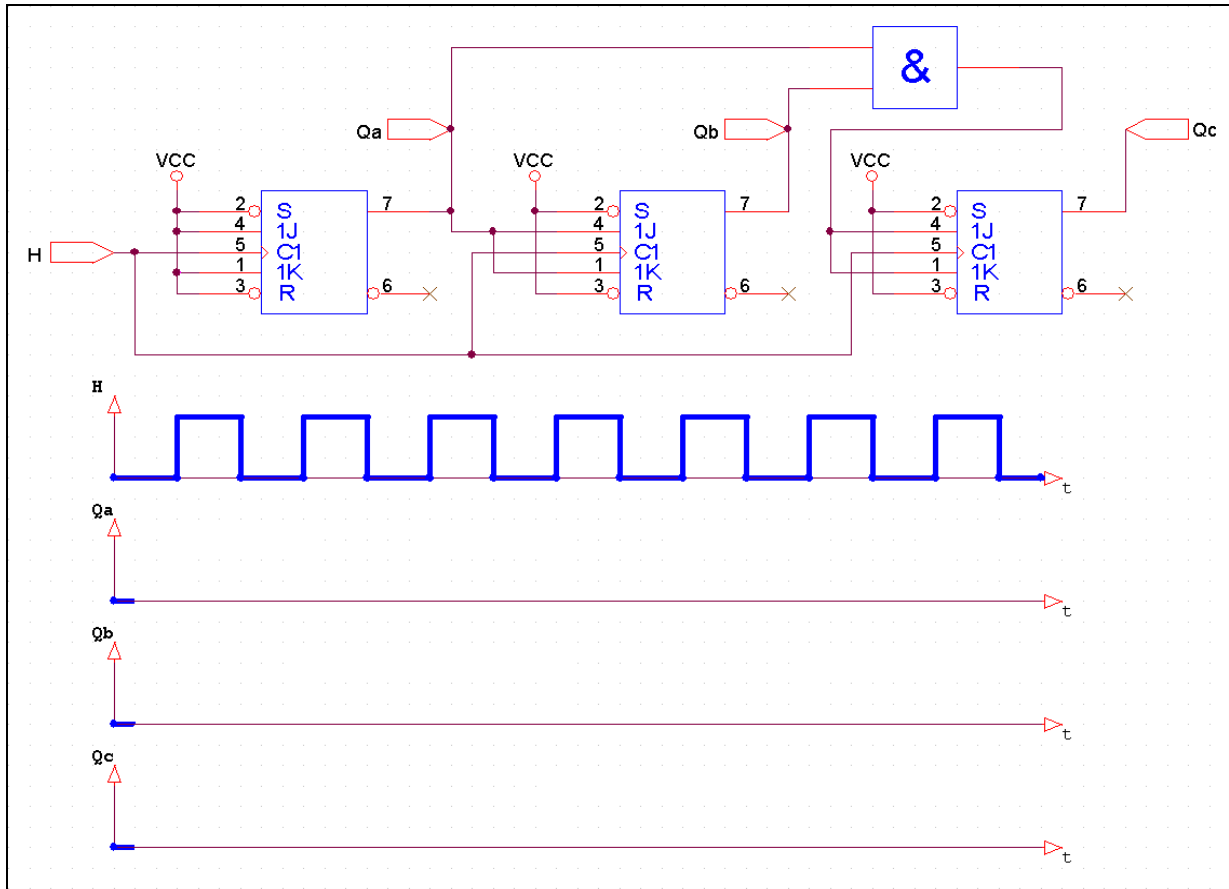
7*). Exercice 7 :



8*). Exercice 8 :

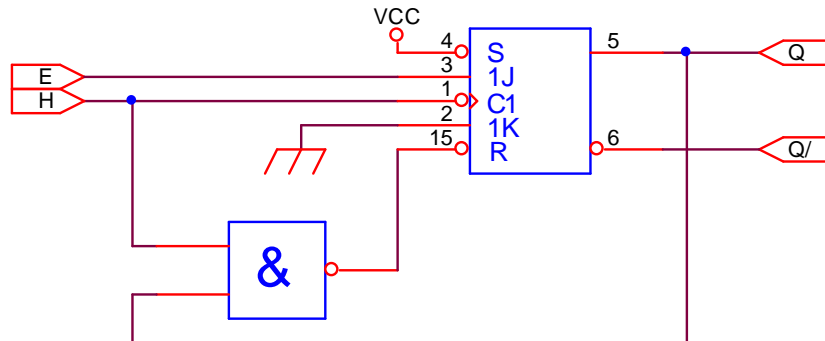


9*). Exercice 9 :

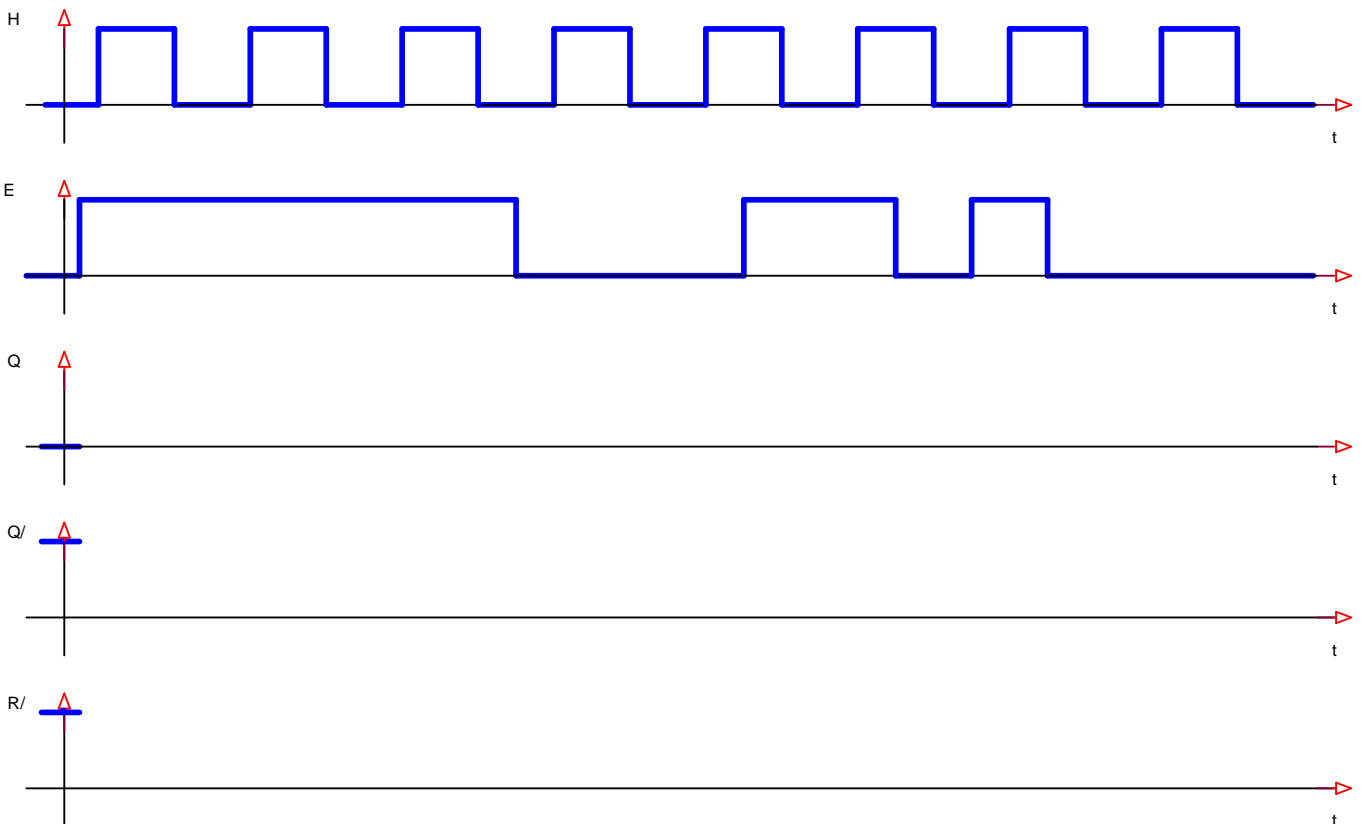


II). Bascules à Front Descendant :

Soit le montage ci-dessous réalisé à l'aide d'une bascule JK SN74H103 et d'un NON ET SN74H00



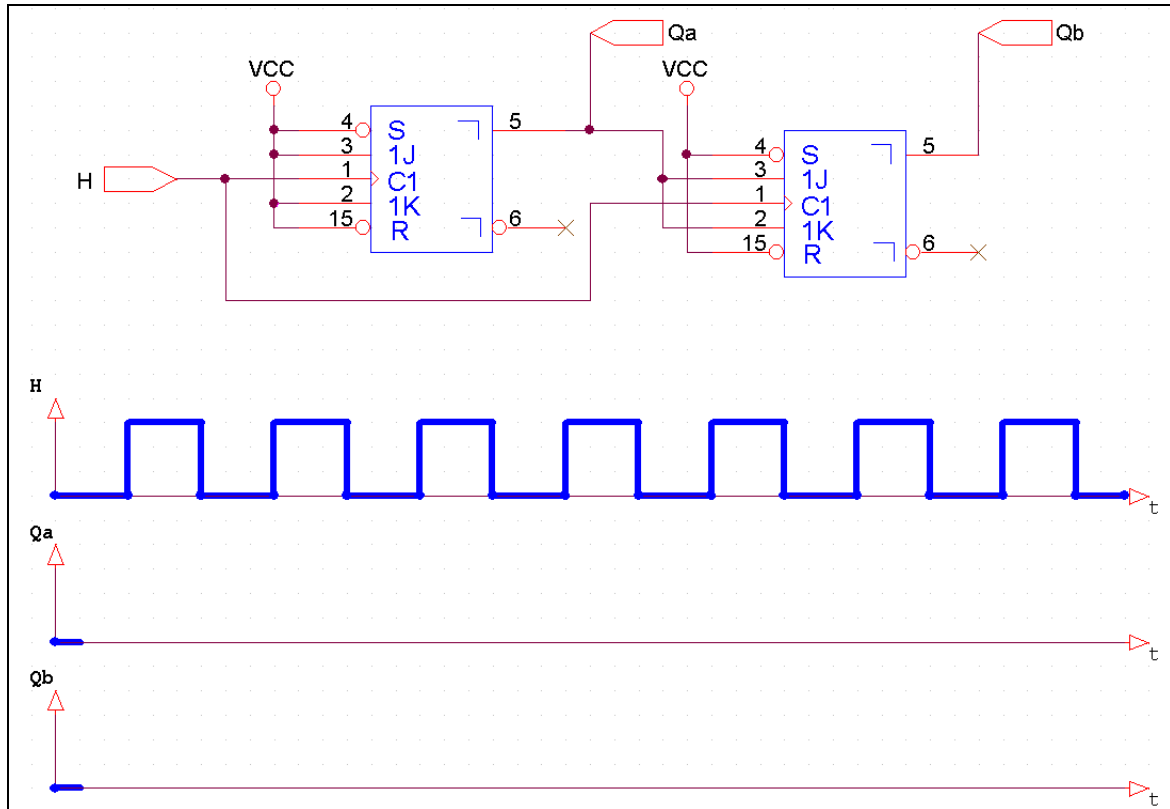
Les signaux E et H sont définis par les graphes suivants :



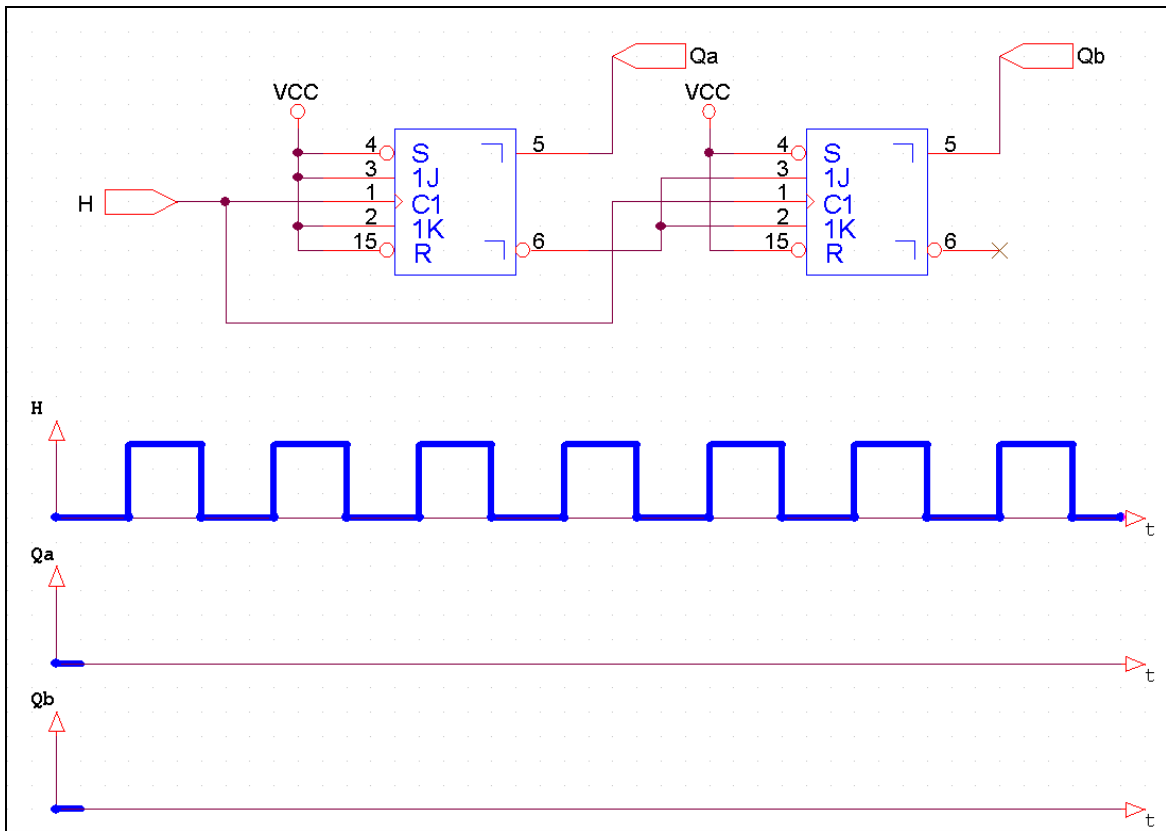
Complétez les graphes ci-dessus.

III). Bascules à Autoblocage :

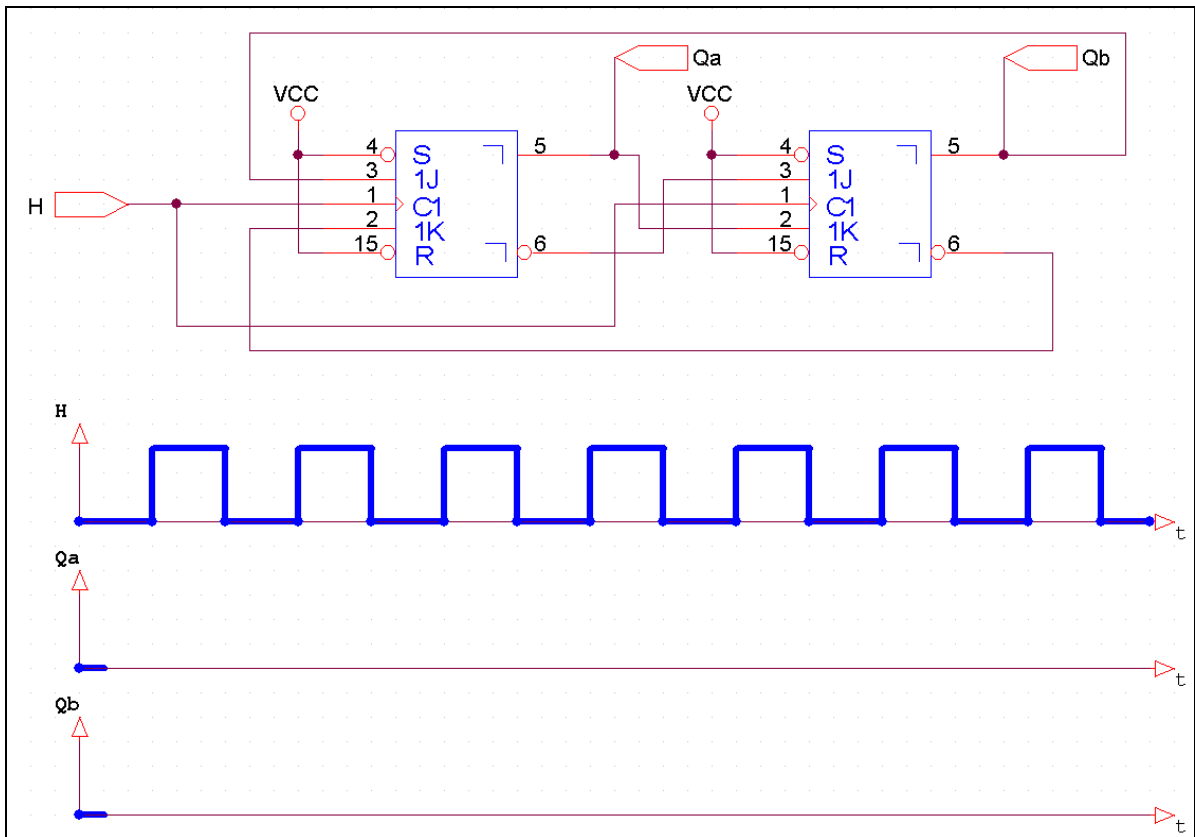
1°. Exercice 1 :



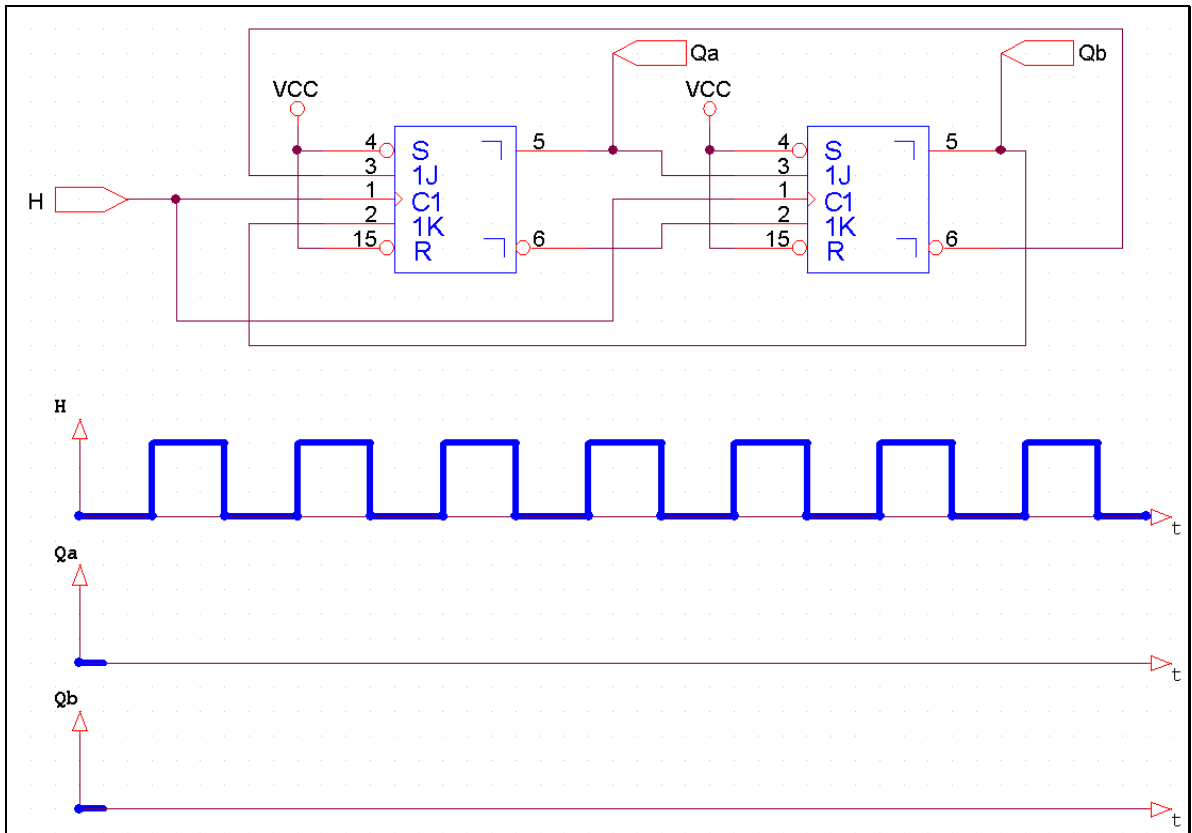
2*). Exercice 2 :



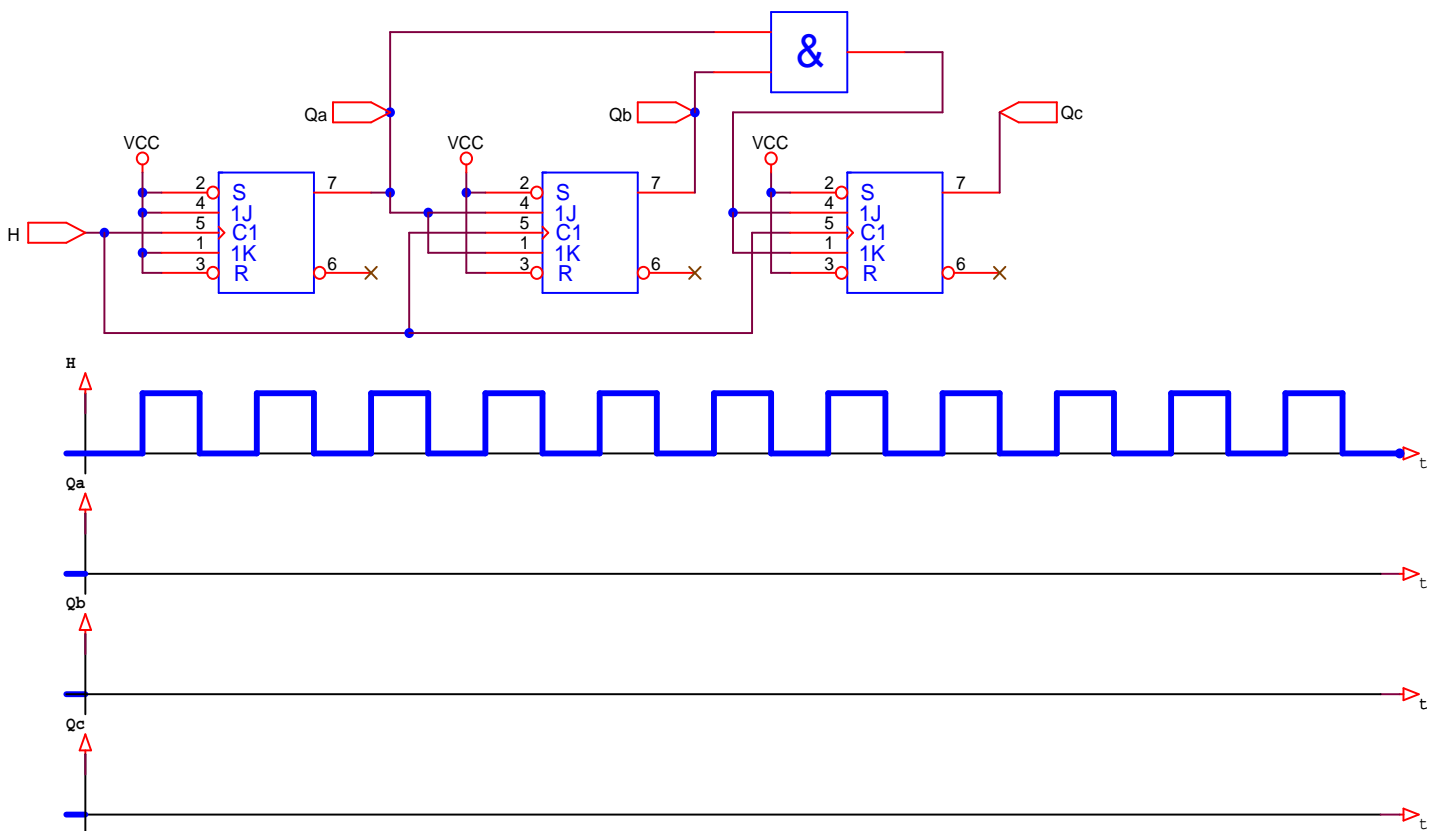
3*). Exercice 3 :



4*). Exercice 4 :



5*). Exercice 5 :

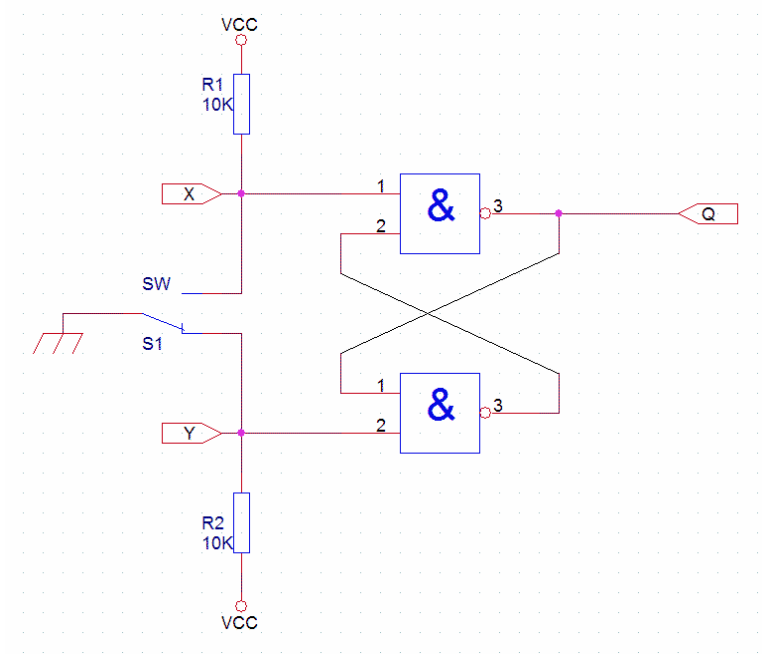


Correction des Exercices de révision de logique séquentielle

A). Bascules RS :

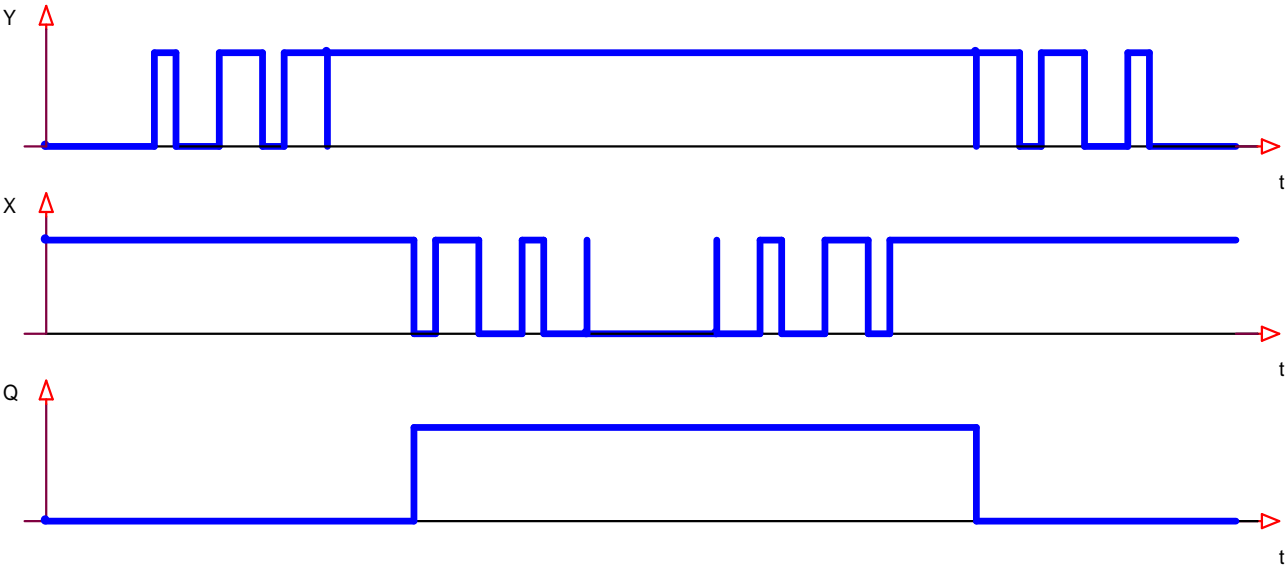
I). Schéma du montage anti-rebonds

Schéma :



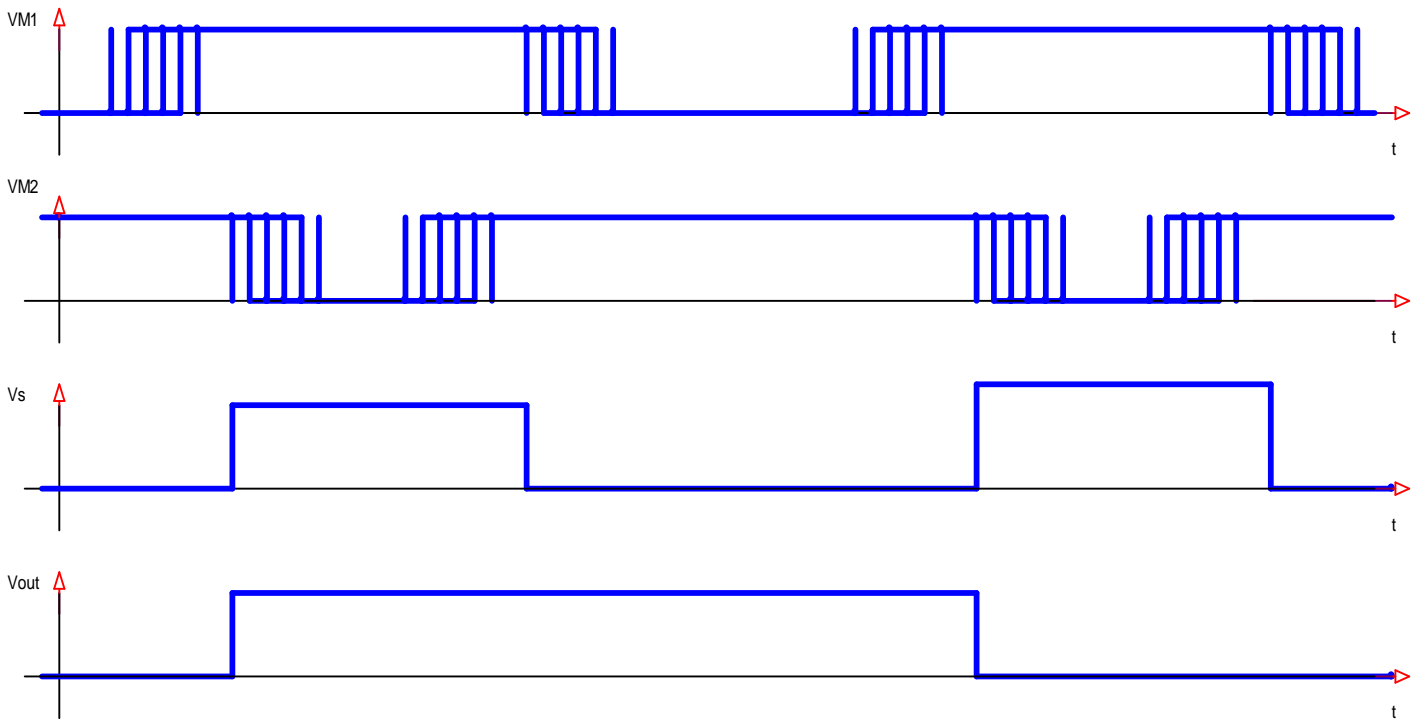
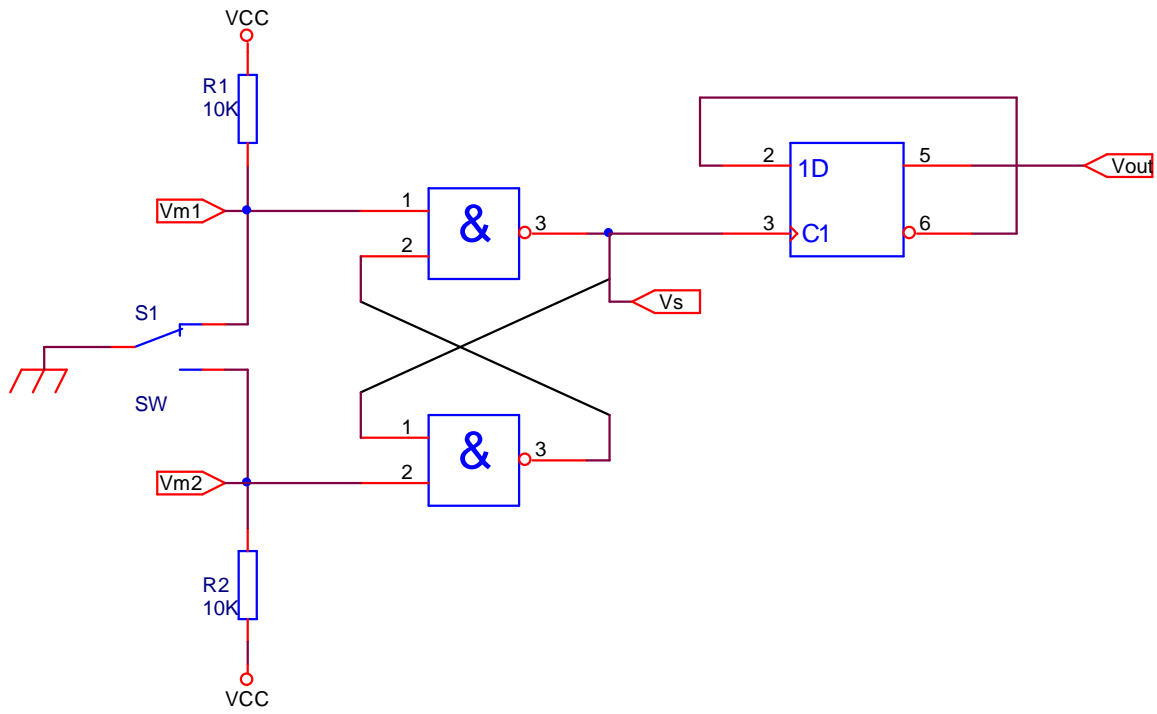
Chronogrammes :

CORRIGE Chronogrammes Anti rebonds

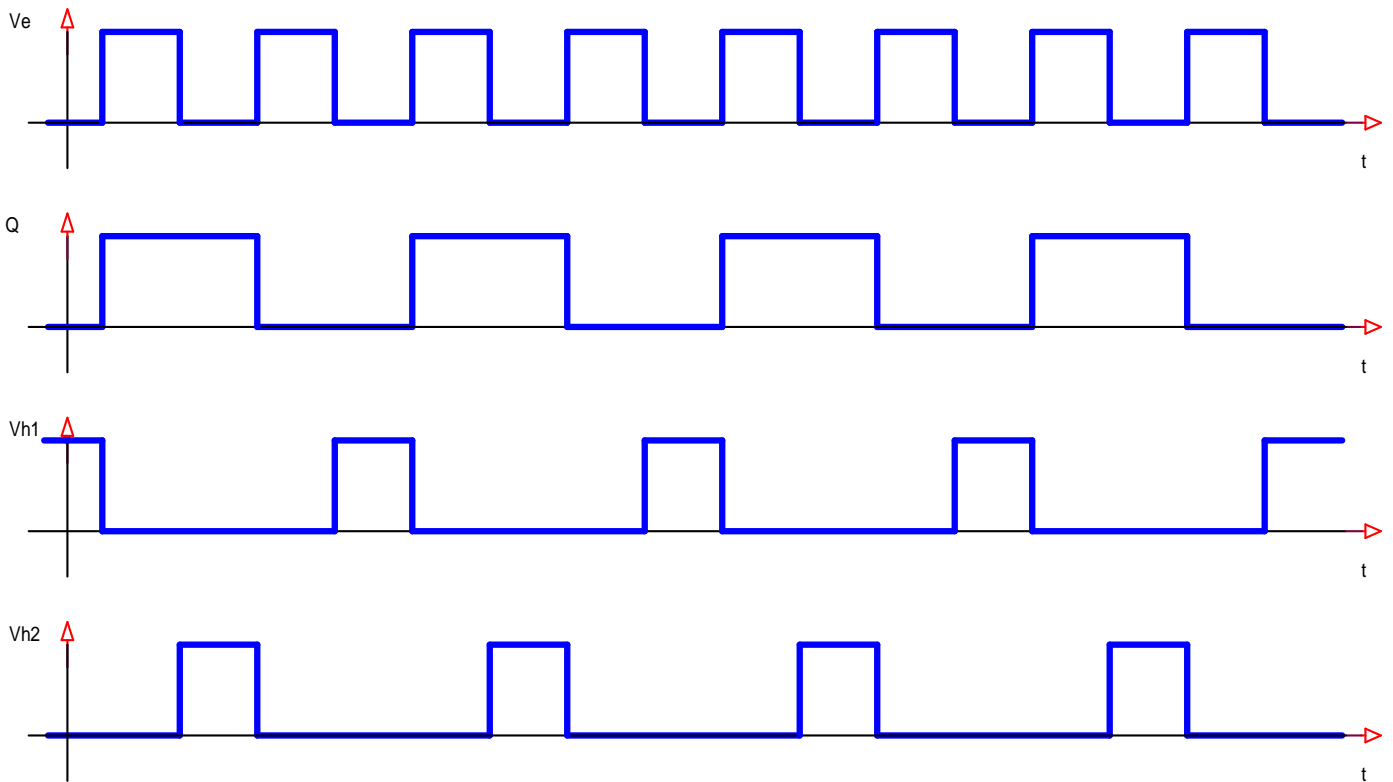
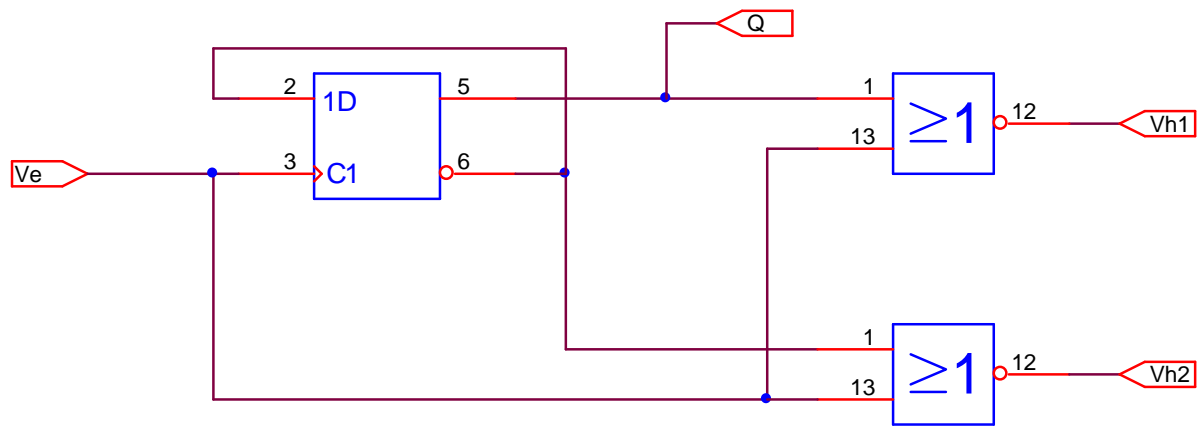


B). Bascules D :

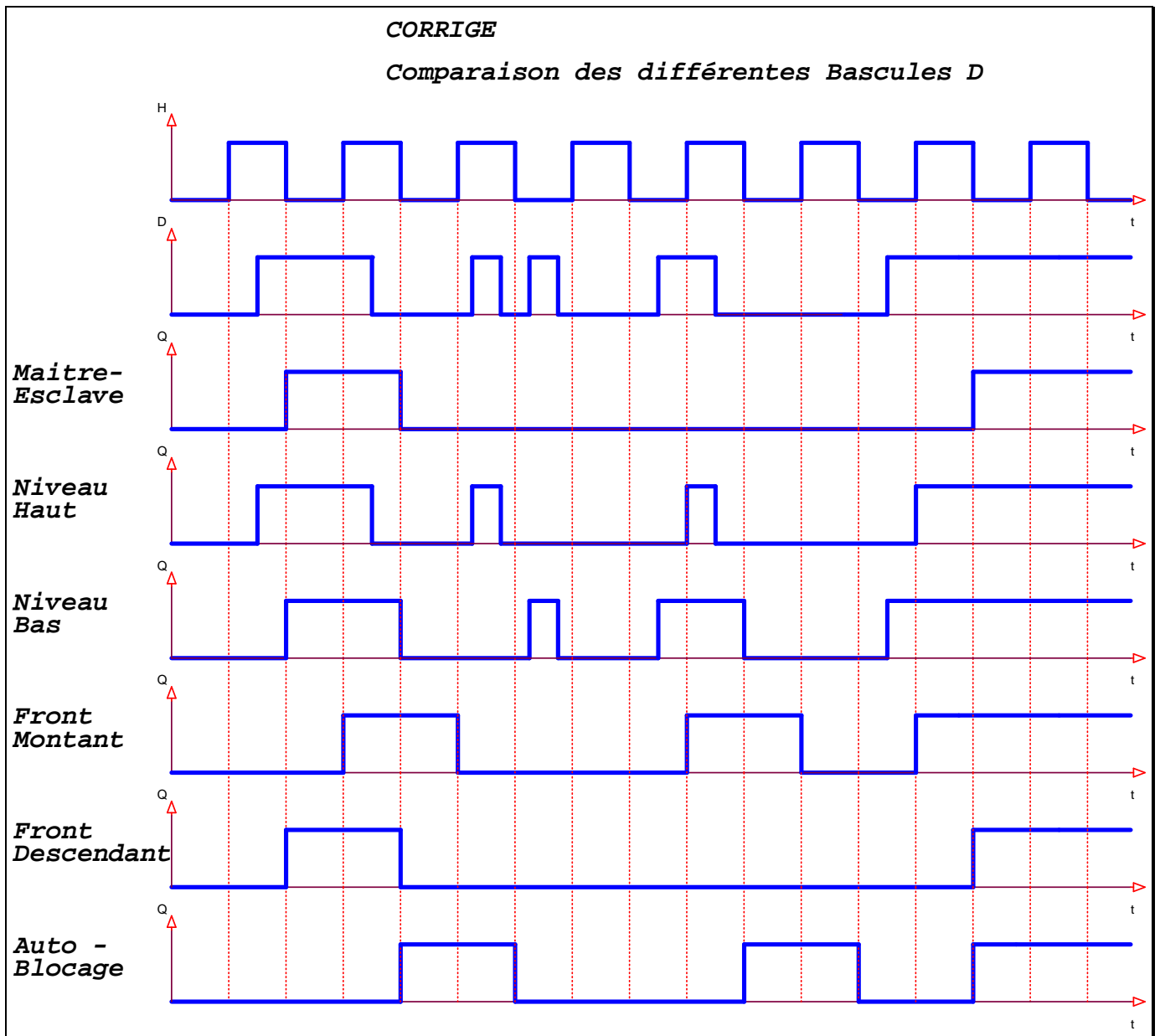
I). Télérupteur :



II). Horloges :



III). Comparaisons des différentes bascules :



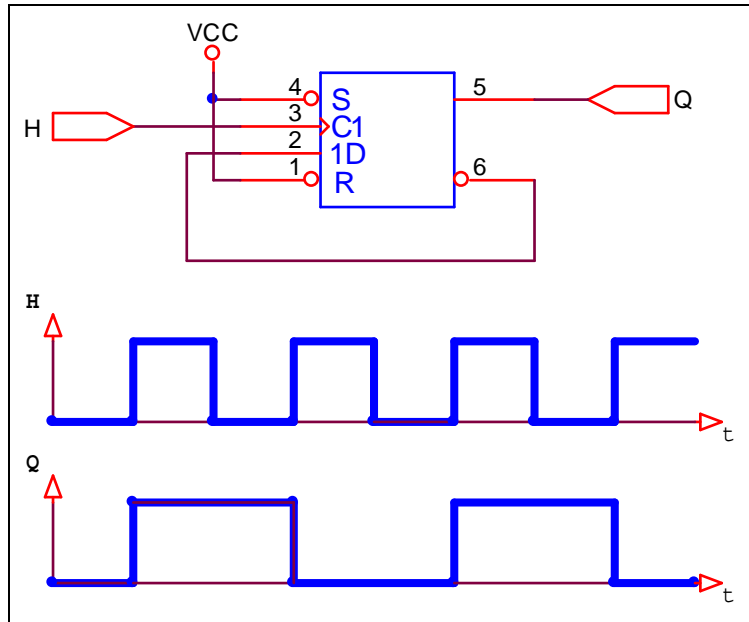
IV). Bascules à Niveau Haut :

V). Bascules à Niveau Bas :

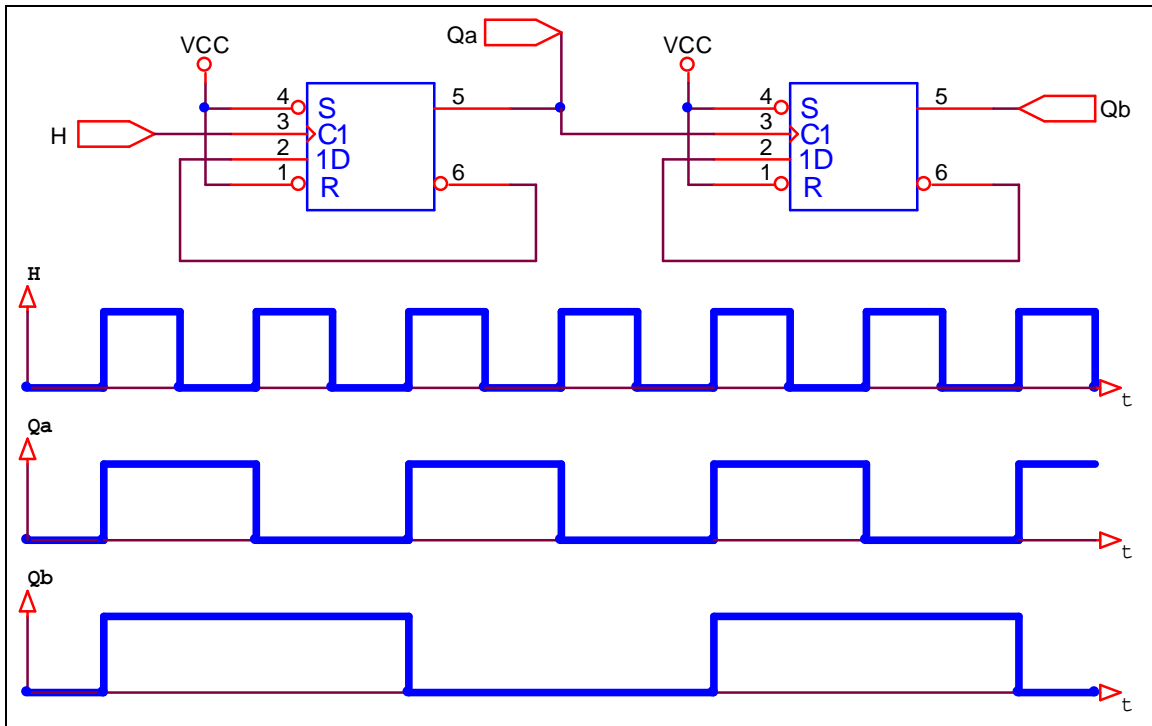
VI). Bascules Maître-Esclave :

VII). Bascules à Front Montant .:

1*). Exercice 1 :



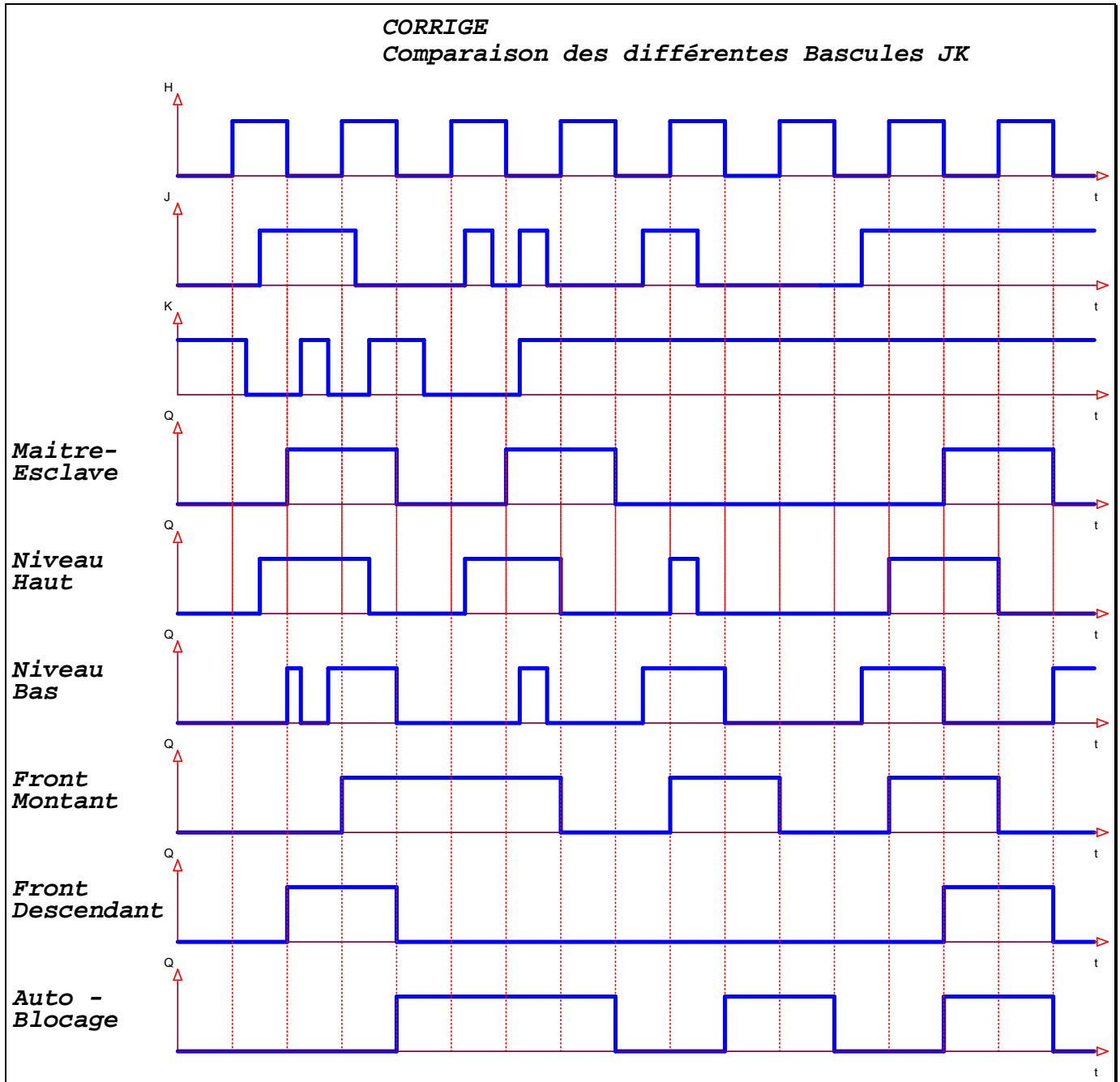
2*). Exercice 2 :



VIII). Bascules à Front descendant :

IX). Bascules à Autoblocage :

C). Bascules JK :



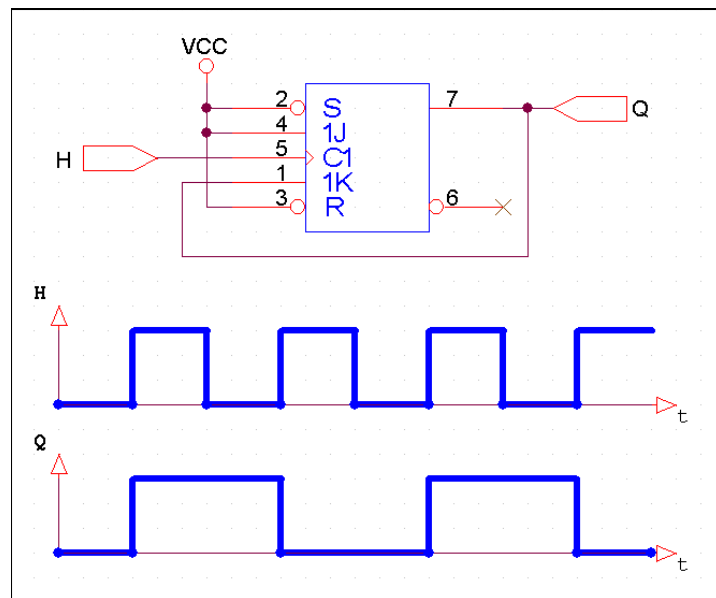
I). Bascules à Niveau Haut :

II). Bascules à Niveau Bas :

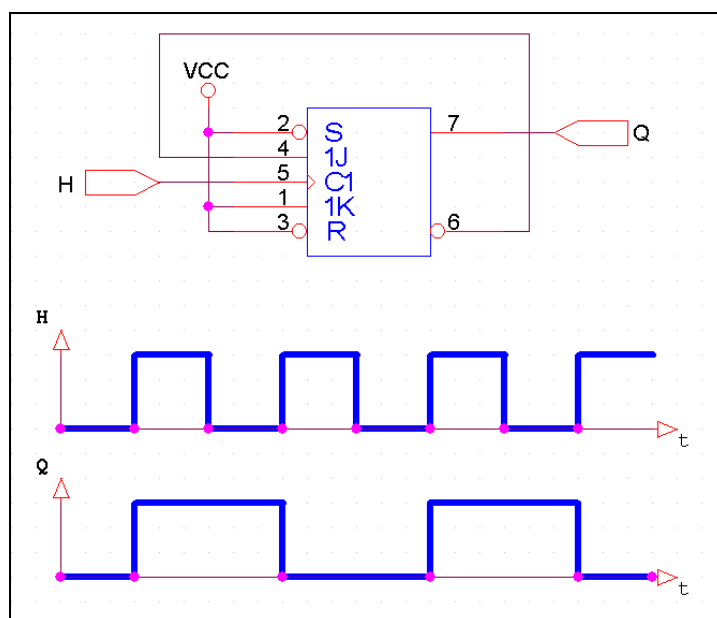
III). Bascules Maître-Esclave :

IV). Bascules à Front Montant :

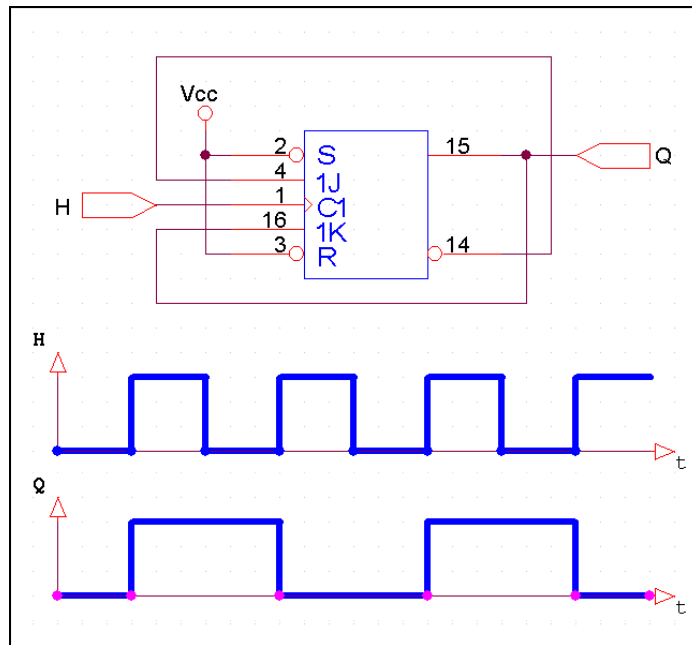
1°). Exercice 1 :



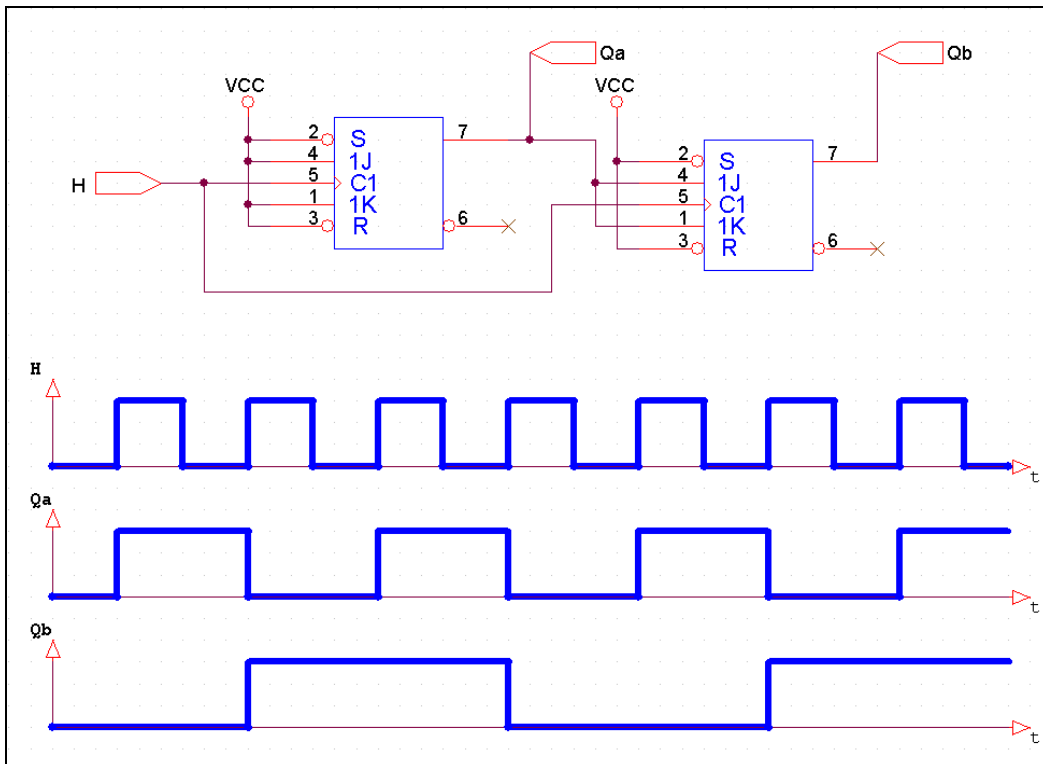
2°). Exercice 2 :



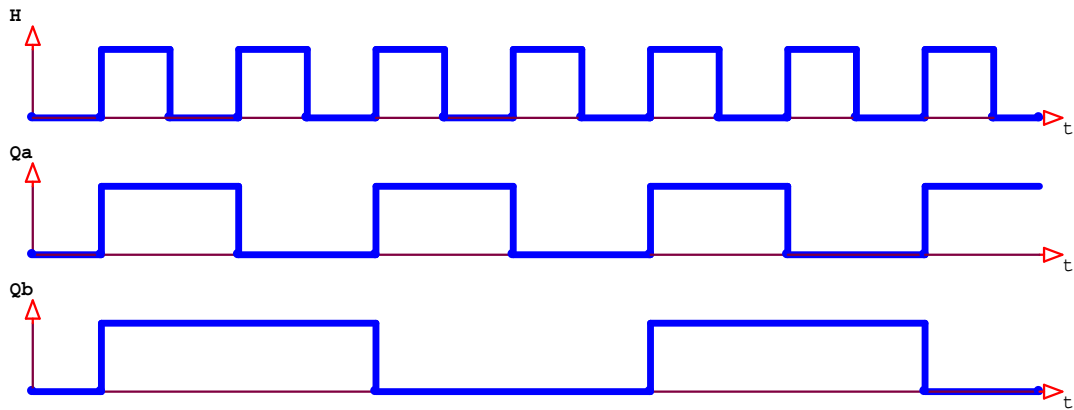
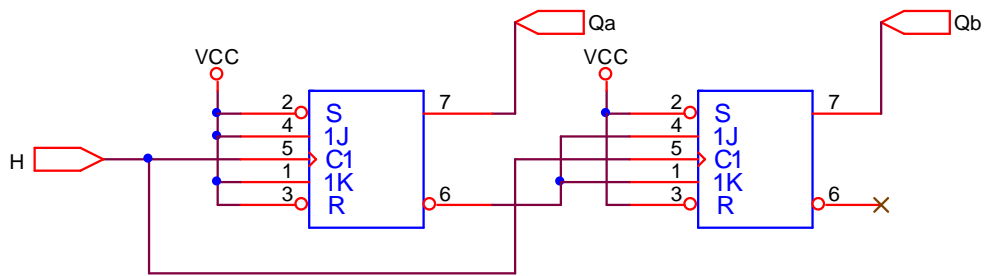
3*). Exercice 3 :



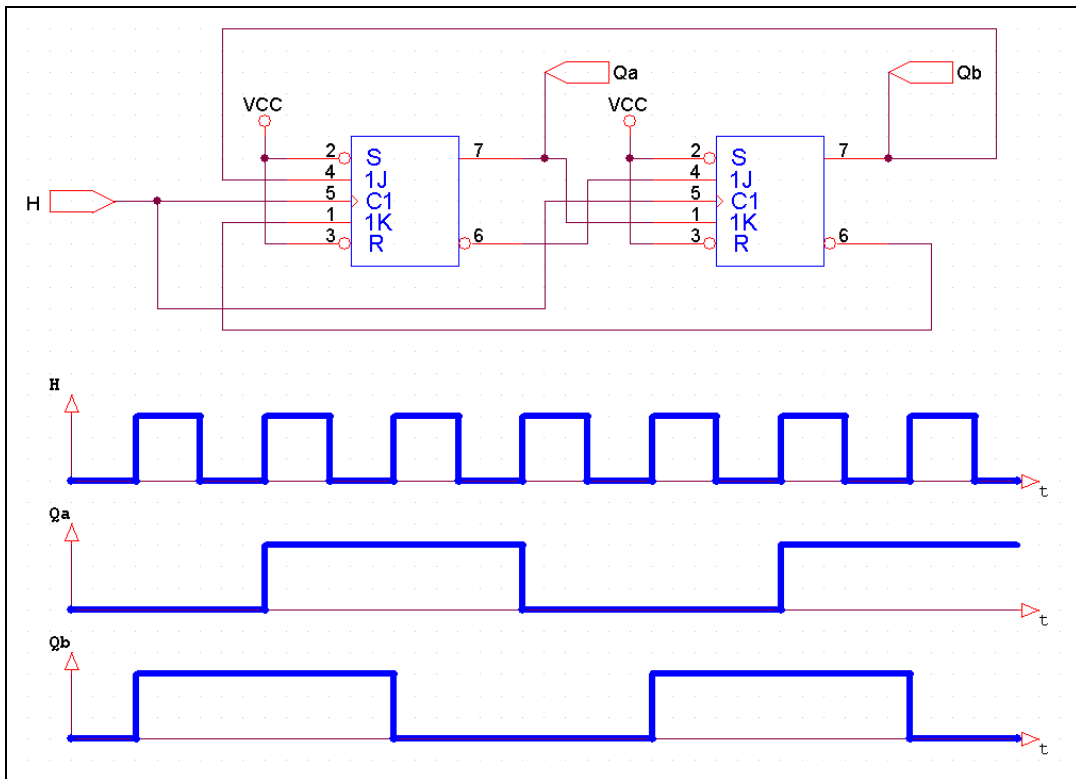
4*). Exercice 4 :



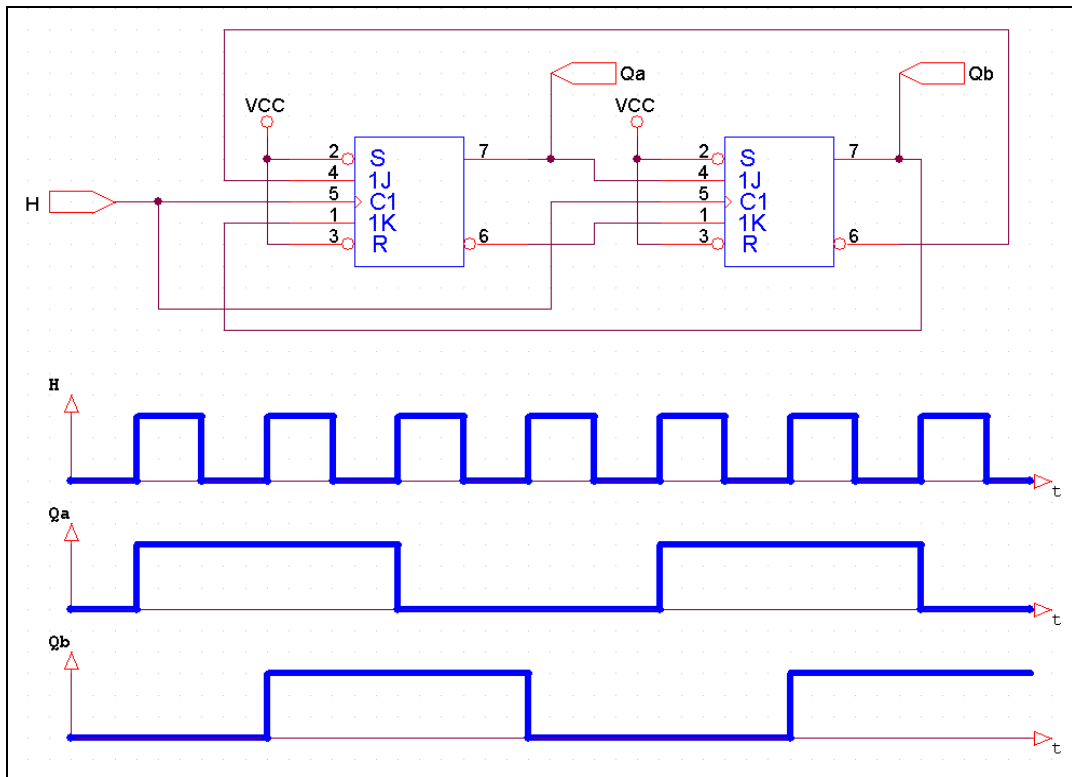
5*). Exercice 5 :



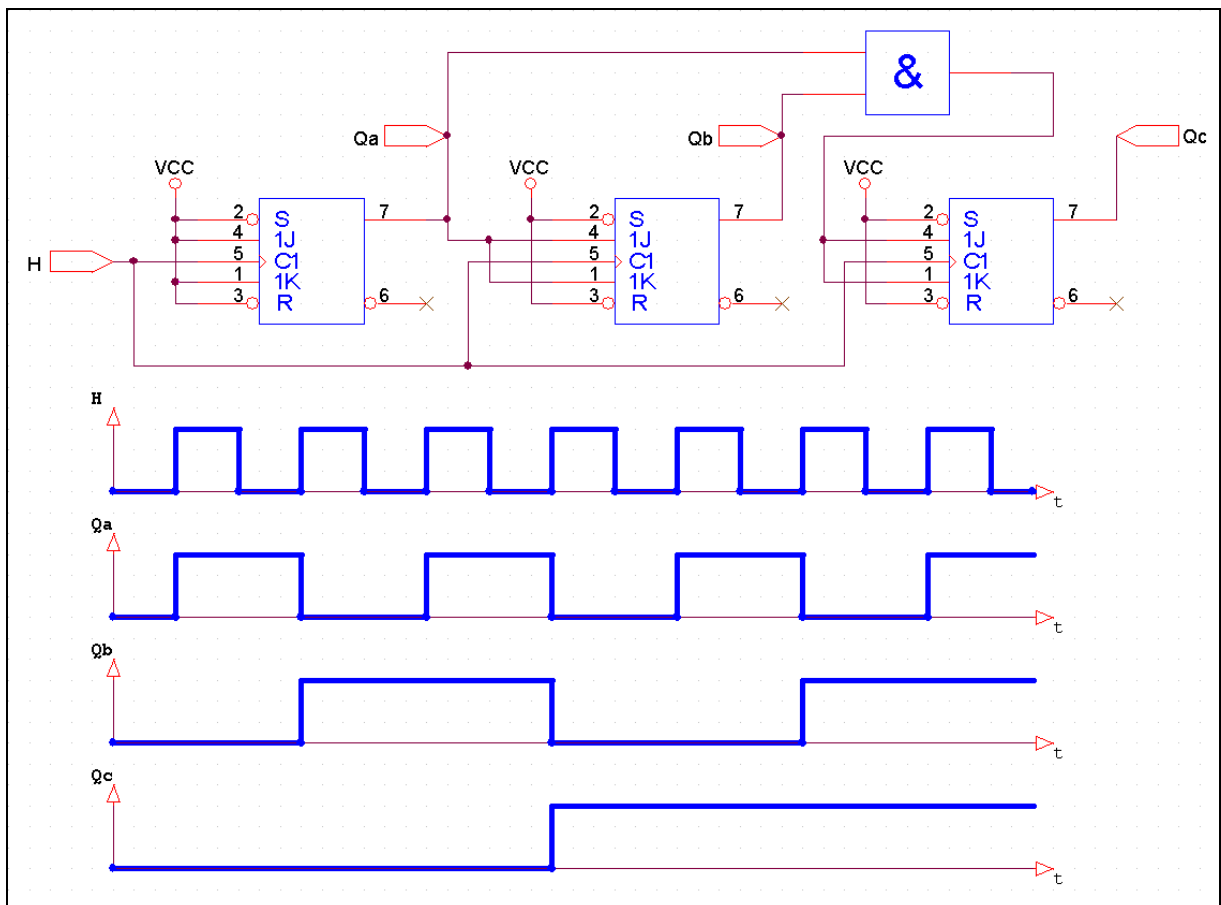
6*). Exercice 6 :



7*). Exercice 7 :

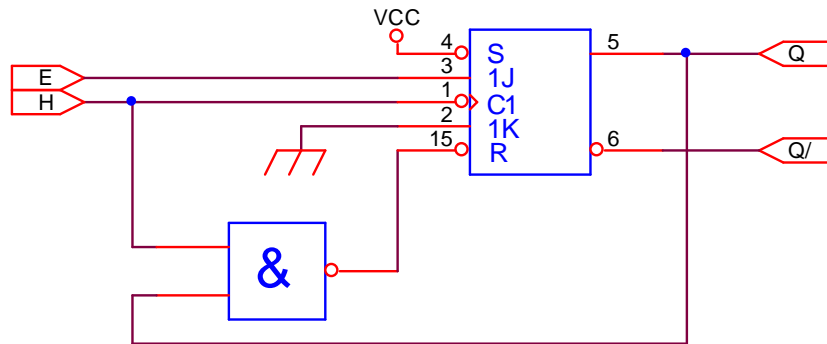


8*). Exercice 8 :

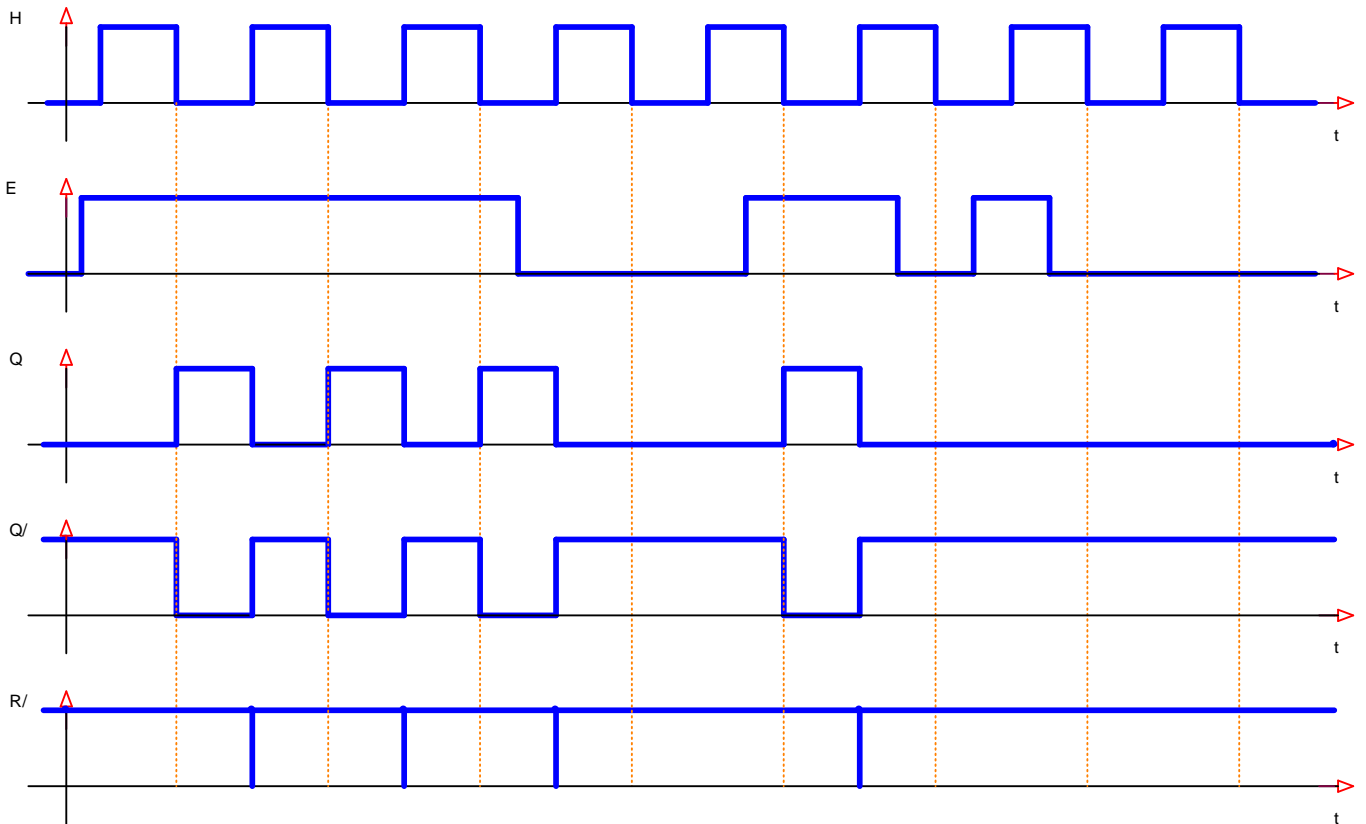


V). Bascules à Front descendant :

Soit le montage ci-dessous réalisé à l'aide d'une bascule JK SN74H103 et d'un NON ET SN74H00



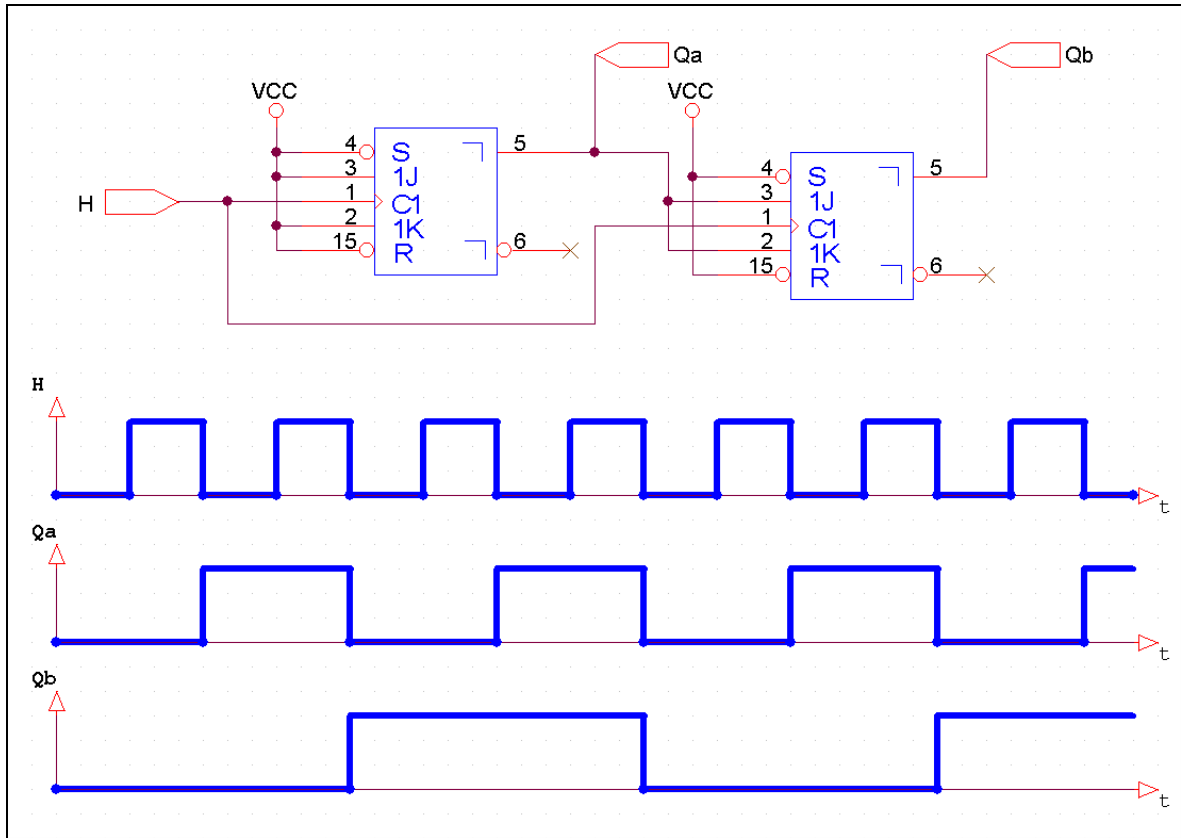
Les signaux E et H sont définis par les graphes suivants :



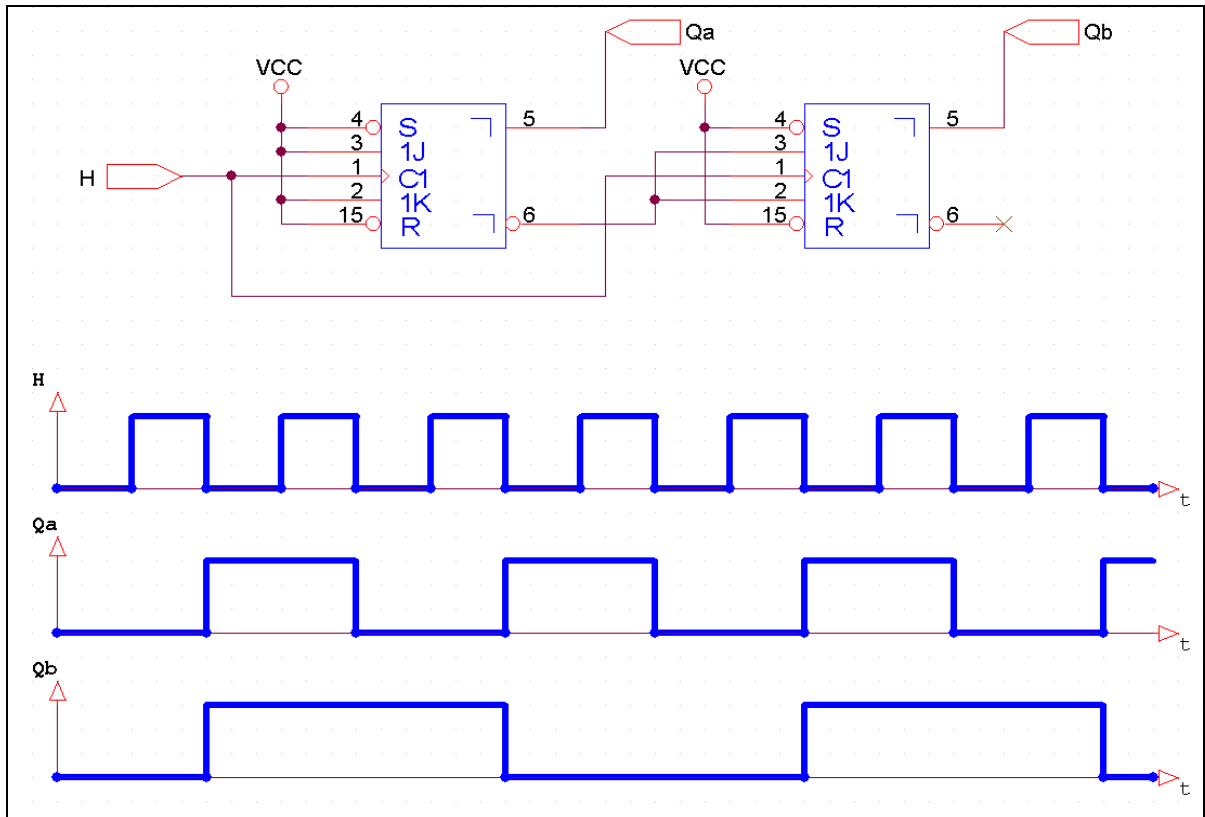
Complétez les graphes ci-dessus.

VI). Bascules à Autoblocage :

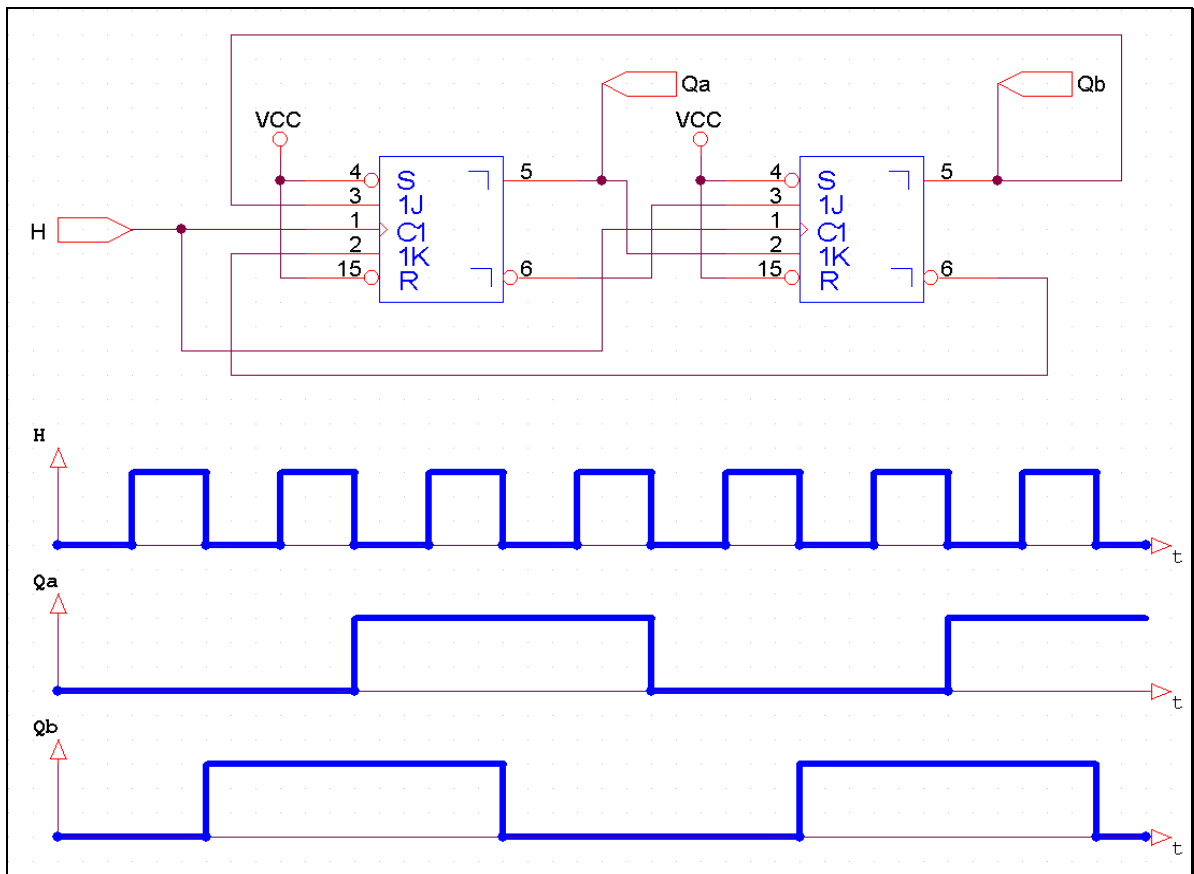
1°). Exercice 1 :



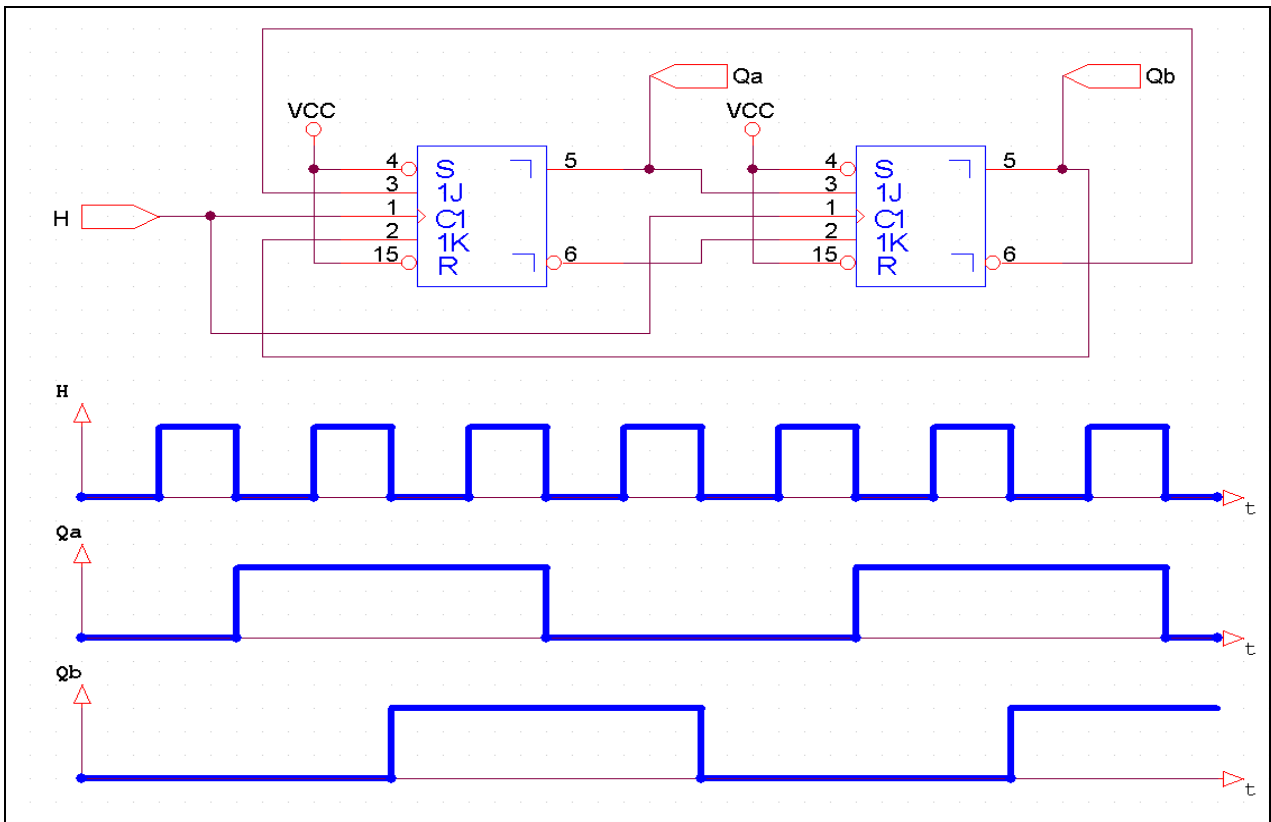
2*). Exercice 2 :



3*). Exercice 3 :



4*). Exercice 4 :



5*). Exercice 5 :

